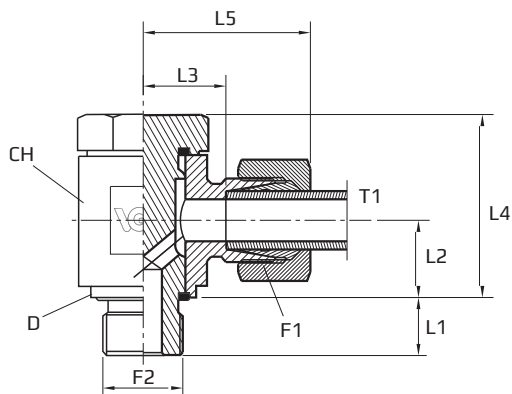


90° adapteri ar regulējamu DIN ārējo vītņi un metrisku pieslēgumu

Banjo

Откидной угловой коннектор 90° с внешней DIN резьбой и метрическим подключением



F1-F2 METR.

Tikai korpusam pievienot kodu .1

Body only add code .1

Только корпус добавить код .1

(LMExxxx.1)

Kods Code Код	Vītne Thread Резьба		Izmēri Dimensions Размеры							Svars Sērija Weight Series Вес Серия		
	F1	F2	T1 mm	CH mm	L1 mm	L2 mm	L3 mm	L4 mm	L5 mm	PN Bar	kg 100pz	
LME06LBFM10	12X1,5	10X1	6	17	8	10,5	12	18,5	27	315		L
LME08LBFM12	14X1,5	12X1,5	8	22	12	14	14,5	25	29,5	315		L
LME10LBFM14	16X1,5	14X1,5	10	22	12	14	15,5	25	30,5	315		L
LME12LBFM16	18X1,5	16X1,5	12	27	12	16,5	18	30	33	315		L
LME15LBFM18	22X1,5	18X1,5	15	32	12	18,5	22	33,5	37	315		L
LME18LBFM22	26X1,5	22X1,5	18	32	14	21,5	21,5	37,5	38	315		L
LME22LBFM26	30X2	26X1,5	22	41	16	24	26,5	44	43	160		L
LME28LBFM33	36X2	33X2	28	50	18	30,5	31	55,5	47,5	160		L
LME35LBFM42	45X2	42X2	35	60	20	35,5	35	65,5	56,5	160		L
LME42LBFM48	52X2	48X2	42	70	22	40,5	39,5	75,5	62,5	160		L
LME06SBFM12	14X1,5	12X1,5	6	22	12	14	16,5	25	31,5	630		S
LME08SBFM14	16X1,5	14X1,5	8	22	12	14	16,5	25	31,5	630		S
LME10SBFM16	18X1,5	16X1,5	10	27	12	16,5	18,5	30	35	630		S
LME12SBFM18	20X1,5	18X1,5	12	32	12	18,5	21,5	33,5	38	630		S
LME14SBFM20	22X1,5	20X1,5	14	32	14	20	23	36	41	630		S
LME16SBFM22	24X1,5	22X1,5	16	32	14	21,5	22,5	37,5	41	400		S
LME20SBFM27	30X2	27X2	20	41	16	24	25,5	44	47	400		S
LME25SBFM33	36X2	33X2	25	50	18	30,5	31,5	55,5	54,5	400		S
LME30SBFM42	42X2	42X2	30	60	20	35,5	36	65,5	62,5	400		S
LME38SBFM48	52X2	48X2	38	70	22	40,5	40,5	75,5	71,5	315		S