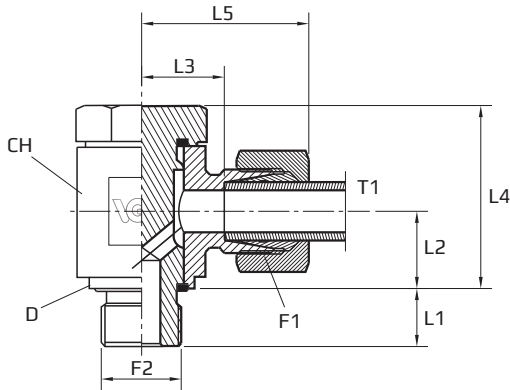


90° adapteri ar regulējamu DIN ārējo vītņi un BSP (collīgo) pieslēgumu

Banjo

Откидной угловой коннектор 90° с внешней DIN резьбой и дюймовым подключением



F1 METR.
F2 BSPP

Tikai korpusam pievienot kodu .1
Body only add code .1
Только корпус добавить код .1

(LMExxxx.1)

Kods Code Код	Vītne Thread Резьба		Izmēri Dimensions Размеры							PN Bar	Svars Weight Вес	Sērija Series Серия
	F1	F2	T1 mm	CH mm	L1 mm	L2 mm	L3 mm	L4 mm	L5 mm			
LME06LBFG02	12X1,5	1/8"	6	17	8	10,5	12	18,5	27	315		L
LME08LBFG04	14X1,5	1/4"	8	22	12	14	14,5	25	29,5	315		L
LME10LBFG04	16X1,5	1/4"	10	22	12	14	15,5	25	30,5	315		L
LME12LBFG06	18X1,5	3/8"	12	27	12	16,5	18	30	33	315		L
LME15LBFG08	22X1,5	1/2"	15	32	14	21,5	22	37,5	37	315		L
LME18LBFG08	26X1,5	1/2"	18	32	14	21,5	21,5	37,5	38	315		L
LME22LBFG12	30X2	3/4"	22	41	16	24	26,5	44	43	160		L
LME28LBFG16	36X2	1"	28	50	18	30,5	31	55,5	47,5	160		L
LME35LBFG20	45X2	1.1/4"	35	60	20	35,5	35	65,5	56,5	160		L
LME42LBFG24	52X2	1.1/2"	42	70	22	40,5	39,5	75,5	62,5	160		L
LME06SBFG04	14X1,5	1/4"	6	22	12	14	16,5	25	31,5	630		S
LME08SBFG04	16X1,5	1/4"	8	22	12	14	16,5	25	31,5	630		S
LME10SBFG06	18X1,5	3/8"	10	27	12	16,5	18,5	30	35	630		S
LME12SBFG06	20X1,5	3/8"	12	27	12	16,5	18,5	30	35	630		S
LME14SBFG08	22X1,5	1/2"	14	32	14	21,5	23	37,5	41	630		S
LME16SBFG08	24X1,5	1/2"	16	32	14	21,5	22,5	37,5	41	400		S
LME20SBFG12	30X2	3/4"	20	41	16	24	25,5	44	47	400		S
LME25SBFG16	36X2	1"	25	50	18	30,5	31,5	55,5	54,5	400		S
LME30SBFG20	42X2	1.1/4"	30	60	20	35,5	36	65,5	62,5	400		S
LME38SBFG24	52X2	1.1/2"	38	70	22	40,5	40,5	75,5	71,5	315		S