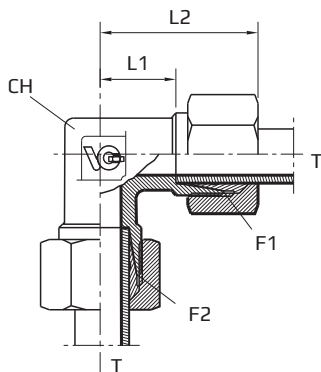


90° adapteri ar DIN ārējo vītņi

Equal elbow

Прямоугольный адаптер внешними DIN резьбами



F1- F2 METR.

Tikai korpusam pievienot kodu .1

Body only add code .1

Только корпус добавить код .1

(LMExxxx.1)

Kods Code Код	Vītne Thread Резьба	Izmēri Dimensions Размеры					Svars Sērija Weight Series Вес Серия			
		F1	F2	T mm	CH mm	L1 mm	L2 mm	PN Bar	kg 100pz	
LME06L	12X1,5	12X1,5	6	12	12	27		315	4,2	L
LME08L	14X1,5	14X1,5	8	12	14	29		315	5,8	L
LME10L	16X1,5	16X1,5	10	14	15	30		315	7,7	L
LME12L	18X1,5	18X1,5	12	17	17	32		315	9,8	L
LME15L	22X1,5	22X1,5	15	19	21	36		315	16,0	L
LME18L	26X1,5	26X1,5	18	24	23,5	40		315	24,0	L
LME22L	30X2	30X2	22	27	27,5	44		160	32,0	L
LME28L	36X2	36X2	28	36	30,5	47		160	42,4	L
LME35L	45X2	45X2	35	41	34,5	56		160	76,5	L
LME42L	52X2	52X2	42	50	40	63		160	109,0	L
LME06S	14X1,5	14X1,5	6	12	16	31		630	7,1	S
LME08S	16X1,5	16X1,5	8	14	17	32		630	8,1	S
LME10S	18X1,5	18X1,5	10	17	17,5	34		630	12,9	S
LME12S	20X1,5	20X1,5	12	17	21,5	38		630	15,0	S
LME14S	22X1,5	22X1,5	14	19	22	40		630	21,0	S
LME16S	24X1,5	24X1,5	16	24	24,5	43		400	26,0	S
LME20S	30X2	30X2	20	27	26,5	48		400	42,0	S
LME25S	36X2	36X2	25	36	30	54		400	78,0	S
LME30S	42X2	42X2	30	41	35,5	62		400	99,0	S
LME38S	52X2	52X2	38	50	41	72		315	133,0	S