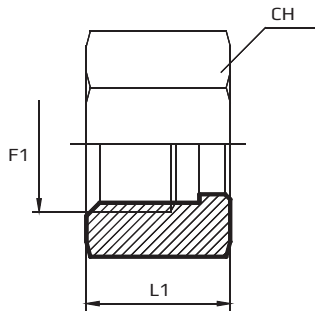


ORFS uzgriežņi

ORFS Nut

Гайка ORFS

F1 ORFS



Kods Code Код	Vītne Thread Резьба	Izmēri Dimensions Размеры
---------------------	---------------------------	---------------------------------

	F1	CH mm	L1 mm					
DBO06	9/16"	17	15					
DBO09	11/16"	22	17					
DBO11	13/16"	24	20					
DBO13	1"	30	24					
DBO14	1.3/16"	36	26.5					
DBO15	1.7/16"	41	27.5					
DBO21	1.11/16"	50	27.5					
DBO32	2"	60	27.5					

Gredzens Bush Кольцо	Uzgriežnis Nut Гайка
9/16"	6 - 1/4
11/16"	8 - 10 - 5/16 - 3/8
13/16"	12 - 1/2
1"	14 - 15 - 16 - 5/8
1.3/16"	18 - 20 - 3/4
1.7/16"	22 - 25 - 7/8 - 1
1.11/16"	28 - 30 - 32 - 1.1/4
2"	35 - 38 - 1.1/2