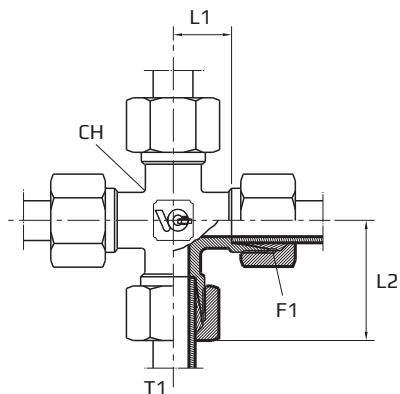


Krustveida adapteri ar DIN ārējo vītņi

Equal cross

Коннектор Х-образный с DIN внешними резьбами



F1 METR.

Tikai korpusam pievienot kodu .1

Body only add code .1

Только корпус добавить код .1

(CMExxx.1)

Kods Code Код	Vītne Thread Резьба	Izmēri Dimensions Размеры				PN Bar	Svars Weight Вес	Sērija Series Серия
		F1	T1 mm	CH mm	L1 mm			
CME06L	12X1,5	6	12	12	27	315	7,8	L
CME08L	14X1,5	8	12	14	29	315	11,0	L
CME10L	16X1,5	10	14	15	30	315	15,7	L
CME12L	18X1,5	12	17	17	32	315	19,5	L
CME15L	22X1,5	15	19	21	36	315	31,5	L
CME18L	26X1,5	18	24	23,5	40	315	48,7	L
CME22L	30X2	22	27	27,5	44	160	73,0	L
CME28L	36X2	28	36	30,5	47	160	101,5	L
CME35L	45X2	35	41	34,5	56	160	123,5	L
CME42L	52X2	42	50	40	63	160	176,5	L
CME06S	14X1,5	6	12	16	31	630	13,0	S
CME08S	16X1,5	8	14	17	32	630	17,0	S
CME10S	18X1,5	10	17	17,5	34	630	24,2	S
CME12S	20X1,5	12	17	21,5	38	630	30,1	S
CME14S	22X1,5	14	19	22	40	630	39,0	S
CME16S	24X1,5	16	24	24,5	43	400	49,0	S
CME20S	30X2	20	27	26,5	48	400	76,0	S
CME25S	36X2	25	36	30	54	400	138,0	S
CME30S	42X2	30	41	35,5	62	400	172,0	S
CME38S	52X2	38	50	41	72	315	269,0	S