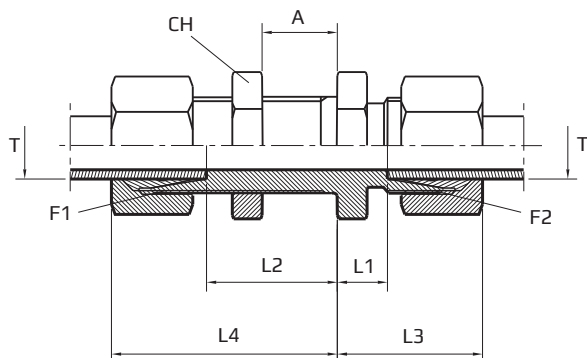


Caurejoši taisni adapteri ar DIN ārējo vītņi

Bulkhead connection

Прямой переборочный коннектор с внешними DIN резьбами



**F1-F2 METR.**

Tikai korpusam pievienot kodu .1

Body only add code .1

Только корпус добавить код .1

(APPMExxxx.1)

Kods Code Код	Vītne Thread Резьба		Izmēri Dimensions Размеры							Svars Sērija Weight Series Вес Серия		
	F1	F2	T1 mm	CH mm	A mm	L1 mm	L2 mm	L3 mm	L4 mm	PN Bar	kg 100pz	
APPME06L	12x1,5	12x1,5	6	17	16	7	27	22	42	315	7,0	L
APPME08L	14x1,5	14x1,5	8	19	16	8	27	23	42	315	8,5	L
APPME10L	16x1,5	16x1,5	10	22	16	10	28	25	43	315	12,7	L
APPME12L	18x1,5	18x1,5	12	24	16	10	29	25	44	315	15,0	L
APPME15L	22x1,5	22x1,5	15	27	16	12	31	27	46	315	23,0	L
APPME18L	26x1,5	26x1,5	18	32	16	13,5	32,5	30	49	315	33,0	L
APPME22L	30x2	30x2	22	36	16	16,5	34,5	33	51	160	41,0	L
APPME28L	36x2	36x2	28	41	16	18,5	35,5	35	52	160	53,0	L
APPME35L	45x2	45x2	35	50	16	18,5	36,5	40	58	160	80,0	L
APPME42L	52x2	52x2	42	60	16	19	36	42	59	160	120,0	L
APPME06S	14x1,5	14x1,5	6	19	16	12	29	27	44	630	10,0	S
APPME08S	16x1,5	16x1,5	8	22	16	13	29	28	44	630	13,0	S
APPME10S	18x1,5	18x1,5	10	24	16	14,5	29,5	31	46	630	19,0	S
APPME12S	20x1,5	20x1,5	12	27	16	14,5	30,5	31	47	630	22,0	S
APPME14S	22x1,5	22x1,5	14	30	16	17	32	35	50	630	27,0	S
APPME16S	24x1,5	24x1,5	16	32	16	16,5	31,5	35	50	400	32,0	S
APPME20S	30x2	30x2	20	41	16	17,5	33,5	39	55	400	55,0	S
APPME25S	36x2	36x2	25	46	16	20	35	44	59	400	91,0	S
APPME30S	42x2	42x2	30	50	16	21,5	37,5	48	64	400	110,0	S
APPME38S	52x2	52x2	38	65	16	22	37	53	68	315	-	S