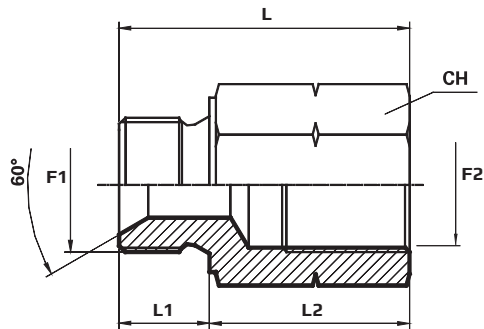


Pagarināti adapteri ar metrisku ārējo un iekšējo vītņi

Metric male Adaptor - metric fixed female

Удлиненный адаптер с внешней и внутренней метрическими резьбами



F1 - F2 METR.

Kods Code Код	Vītne Thread Резьба		Izmēri Dimensions Размеры				PN Bar
	F1	F2	CH mm	L1 mm	L2 mm	L mm	
APMFM1027	10X1	10X1	14	9.5	17.5	27	350
APMFM1040.5	10X1	10X1	14	9.5	31	40.5	350
APMFM1433	14X1.5	14x1.5	19	11	22	33	300
APMFM1635	16X1.5	16X1.5	22	12.5	22.5	35	250
APMFM1840	18X1.5	18X1.5	24	14	26	40	250
APMFM1845	18X1.5	18X1.5	24	14	31	45	250
APMFM1850	18X1.5	18X1.5	24	14	36	50	250
APMFM2045	20X1.5	20X1.5	27	14	31	45	200
APMFM2060	20X1.5	20X1.5	27	14	46	60	200
APMFM2240	22X1.5	22X1.5	27	14	26	40	200
APMFM2260	22X1.5	22X1.5	27	14	46	60	200