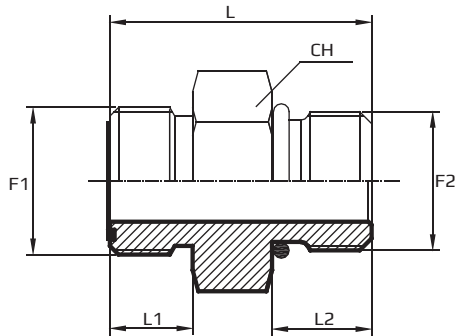


Taisni adapteri ar ORFS un UNF ārējo vītņi

Adaptor male ORFS - male UNF

Коннектор с ORFS и UNF внешними резьбами



F1 ORFS  
F2 UNF

**Kods**  
Code  
Код

**Vītne**  
Thread  
Резьба

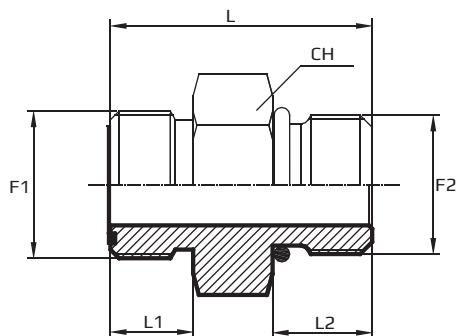
**Izmēri**  
Dimensions  
Размеры

Kods Code Код	Vītne Thread Резьба		Izmēri Dimensions Размеры				PN Bar
	F1	F2	CH mm	L1 mm	L2 mm	L mm	
AMO06MU04	9/16	7/16	17	10	11	29	630
AMO09MU06	11/16	9/16	19	11	12	32	630
AMO11MU08	13/16	3/4	22	13	14	36,5	630
AMO13MU10	1	7/8	27	15.5	16	43	420
AMO14MU12	1.3/16	1.1/16	32	17	18.5	48,5	420
AMO15MU16	1.7/16	1.5/16	41	17.5	18.5	50,5	420
AMO21MU20	1.11/16	1.5/8	46	17.5	18.5	52	280
AMO32MU24	2	1.7/8	55	17.5	18.5	54	280
AMO06MU05	9/16	1/2	17	10	11	29	630
AMO06MU06	9/16	9/16	19	10	12	31	630
AMO06MU08	9/16	3/4	22	10	14	33,5	630
AMO09MU04	11/16	7/16	19	11	11	31	630
AMO09MU05	11/16	1/2	19	11	11	31	630
AMO09MU08	11/16	3/4	22	11	14	34,5	630
AMO09MU10	11/16	7/8	27	11	16	38,5	630
AMO09MU12	11/16	1.1/16	32	11	18.5	42,5	420

Taisni adapteri ar ORFS un UNF ārējo vītņi

Adaptor male ORFS - male UNF

Коннектор с ORFS и UNF внешними резьбами



F1 ORFS

F2 UNF

**Kods**  
Code  
Код

**Vītne**  
Thread  
Резьба

**Izmēri**  
Dimensions  
Размеры

	Vītne		Izmēri				PN Bar
	F1	F2	CH mm	L1 mm	L2 mm	L mm	
<b>AMO11MU06</b>	13/16	9/16	22	13	12	34,5	630
<b>AMO11MU10</b>	13/16	7/8	27	13	16	40,5	630
<b>AMO11MU12</b>	13/16	1.1/16	32	13	18.5	44,5	420
<b>AMO11MU16</b>	13/16	1.5/16	41	13	18.5	46	420
<b>AMO13MU08</b>	1	3/4	27	15.5	14	41	420
<b>AMO13MU12</b>	1	1.1/16	32	15.5	18.5	47	420
<b>AMO14MU08</b>	1.3/16	3/4	32	17	14	44	420
<b>AMO14MU10</b>	1.3/16	7/8	32	17	16	46	420
<b>AMO14MU16</b>	1.3/16	1.5/16	41	17	18.5	50	420
<b>AMO15MU12</b>	1.7/16	1.1/16	41	17.5	18.5	50,5	420
<b>AMO15MU20</b>	1.7/16	1.5/8	46	17.5	15	48.5	280
<b>AMO21MU16</b>	1.11/16	1.5/16	46	17.5	18.5	52	280
<b>AMO21MU24</b>	1.11/16	1.7/8	55	17.5	18.5	54	280
<b>AMO32MU20</b>	2	1.5/8	55	17.5	15	50.5	280