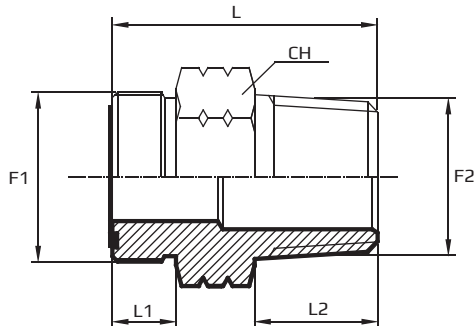


Taisni adapteri ar ORFS un NPT ārējo vītņi

Adaptor male ORFS - male NPT

Коннектор с ORFS и NPT внешними резьбами



F1 ORFS
F2 NPT

Kods
Code
Код

Vītne
Thread
Резьба

Izmēri
Dimensions
Размеры

Kods Code Код	Vītne Thread Резьба		Izmēri Dimensions Размеры				PN Bar
	F1	F2	CH mm	L1 mm	L2 mm	L mm	
AMO06MN02	9/16	1/8	17	10	10	27,5	420
AMO09MN04	11/16	1/4	19	11	14.5	34,5	630
AMO11MN06	13/16	3/8	22	13	14.5	37	630
AMO13MN08	1	1/2	27	15.5	19	56	420
AMO14MN12	1.3/16	3/4	32	17	19	49	420
AMO15MN16	1.7/16	1	41	17.5	24	56	420
AMO21MN20	1.11/16	1.1/4	46	17.5	25	59	280
AMO32MN24	2	1.1/2	55	17.5	26	61.5	280
AMO06MN04	9/16	1/4	17	10	14.5	32	630
AMO06MN06	9/16	3/8	17	10	14.5	32	630
AMO09MN06	11/16	3/8	19	11	14.5	34,5	630
AMO09MN08	11/16	1/2	22	11	19	39,5	630
AMO11MN04	13/16	1/4	22	13	14.5	37	630
AMO11MN08	13/16	1/2	22	13	19	41,5	630
AMO11MN12	13/16	3/4	27	13	19	43,5	420
AMO13MN06	1	3/8	27	15.5	14.5	41,5	420
AMO13MN12	1	3/4	27	15.5	19	46	420
AMO14MN08	1.3/16	1/2	32	17	19	49	420
AMO14MN16	1.3/16	1	36	17	24	54	420
AMO15MN12	1.7/16	3/4	41	17.5	19	51	420
AMO21MN16	1.11/16	1	46	17.5	24	58	280
AMO32MN20	2	1.1/4	55	17.5	25	60,5	280