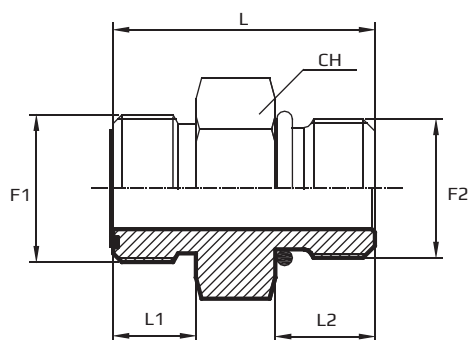


Taisni adapteri ar ORFS un metrisku ārējo vītņi

Adaptor male ORFS - metric male

Коннектор с ORFS и метрической внешними резьбами



F1 ORFS
F2 METR.

Kods
Code
Код

Vītne
Thread
Резьба

Izmēri
Dimensions
Размеры

	Vītne		Izmēri				PN Bar
	F1	F2	CH mm	L1 mm	L2 mm	L mm	
AMO09MM14	11/16	14x1.5	-	-	-	-	
AMO11MM22	13/16	22x1.5	-	-	-	-	
AMO14MM22	1.3/16	22x1.5	-	-	-	-	
AMO15MM27	1.7/16	27x2	-	-	-	-	
AMO15MM33	1.7/16	33x2	-	-	-	-	
AMO21MM42	1.11/16	42x2	-	-	-	-	