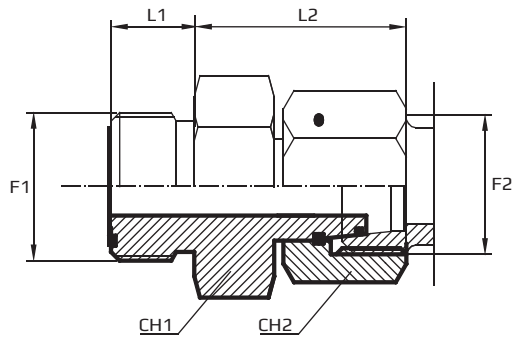


Taisni adapteri ar ORFS ārējo un kustīgu DIN iekšējo vītņi

Adaptor male ORFS - female DIN (thrust-wire nut)

Коннектор с ORFS внешней и подвижной DIN внутренней резьбами



F1 ORFS
F2 DIN

Kods
Code
Код

Vītne
Thread
Резьба

Izmēri
Dimensions
Размеры

Kods Code Код	Vītne Thread Резьба		Izmēri Dimensions Размеры					PN Bar
	F1	F2	CH1 mm	CH2 mm	T mm	L1 mm	L2 mm	
AMO06FE06L	9/16	12X1.5	17	14	6L	10	24.5	315
AMO06FE08L	9/16	14X1.5	17	17	8L	10	24.5	315
AMO09FE10L	11/16	16X1.5	19	19	10L	11	26.5	315
AMO11FE12L	13/16	18X1.5	22	22	12L	13	27	315
AMO13FE15L	1	22X1.5	27	27	15L	15.5	31	315
AMO14FE18L	1.3/16	26X1.5	32	32	18L	17	33.5	315
AMO15FE22L	1.7/16	30X2	41	36	22L	17.5	36	160
AMO21FE28L	1.11/16	36X2	46	41	28L	17.5	39	160
AMO32FE35L	2	45X2	55	50	35L	17.5	45	160
AMO32FE42L	2	52X2	55	60	42L	17.5	45	160
AMO06FE06S	9/16	14X1.5	17	17	6S	10	24.5	630
AMO06FE08S	9/16	16X1.5	17	19	8S	10	25	630
AMO09FE10S	11/16	18X1.5	19	22	10S	11	27	630
AMO11FE12S	13/16	20X1.5	22	24	12S	13	27.5	630
AMO13FE14S	1	22X1.5	27	27	14S	15.5	32.5	420
AMO13FE16S	1	24X1.5	27	30	16S	15.5	35	400
AMO14FE20S	1.3/16	30X2	32	36	20S	17	39	400
AMO15FE25S	1.7/16	36X2	41	46	25S	17.5	43	400
AMO21FE30S	1.11/16	42X2	46	50	30S	17.5	47.5	280
AMO32FE38S	2	52X2	55	60	38S	17.5	51	280