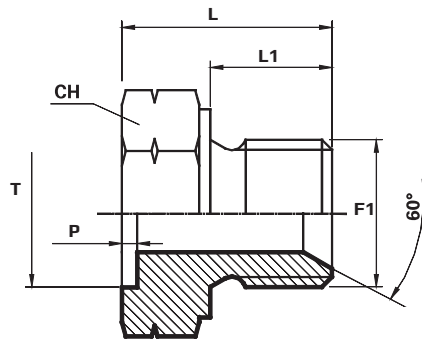


Maetināmi adapteri ar metrisku ārējo vītņi un iedobi

Metric welding Adaptor BSPP

Приварной адаптер с метрической внешней резьбой



F1 METR.

Kods Code Код	Vītne Thread Резьба	Izmēri Dimensions Размеры						PN Bar
	F1	CH mm	L1 mm	L mm	T mm	P mm		
AMNSM14T10	14x1.5	19	11	18	10	6	300	
AMNSM14T12	14x1.5	19	11	18	12	6	300	
AMNSM16T12	16x1.5	22	12.5	20.5	12	6	250	
AMNSM18T14	18x1.5	24	14	22	14	6	250	
AMNSM18T15	18x1.5	24	14	22	15	6	250	
AMNSM22T16	22x1.5	27	14	24	16	7	200	
AMNSM22T22	22x1.5	27	14	24	22	7	200	