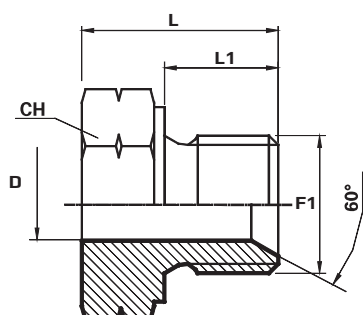


Metināmi adapteri ar metrisku ārējo vītņi

Metric welding Adaptor BSPP

Приварной адаптер с метрической внешней резьбой



F1 METR.

**Kods**  
Code  
Код

**Vītne**  
Thread  
Резьба

**Izmēri**  
Dimensions  
Размеры

	F1	CH mm	L1 mm	L mm	D mm				PN Bar
AMNSM10	10X1	14	9.5	15.5	4				350
AMNSM12	12X1.5	17	11	18	5				300
AMNSM14	14X1.5	19	11	18	7				300
AMNSM16	16X1.5	22	12.5	20.5	9.5				250
AMNSM18	18X1.5	24	14	22	9.5				250
AMNSM20	20X1.5	27	14	24	12				200
AMNSM22	22X1.5	27	14	24	12				200
AMNSM24	24X1.5	30	16	25	14				200
AMNSM26	26X1.5	32	16	26	17				200