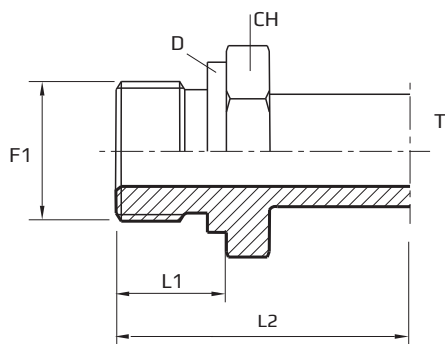


Cauruļu adapteri ar metrisku ārējo vītņi

Stud standpipe adapter form B DIN 3852

Трубный адаптер с внешней метрической резьбой



**F1 METR.**

Tikai korpusam pievienot kodu .1

Body only add code .1

Только корпус добавить код .1

(AMMxxxx.1)

Kods Code Код	Vītne Thread Резьба	Izmēri Dimensions Размеры					Svars Sērija Weight Series Вес Серия		
		F1	T mm	CH mm	L1 mm	L2 mm	D mm	PN Bar	kg 100pz
AMM10TL06	10X1	6	14	8	32,5	14	315	1,5	L
AMM12TL08	12X1,5	8	17	12	38,5	17	315	2,5	L
AMM14TL10	14X1,5	10	19	12	39,5	19	315	2,7	L
AMM16TL12	16X1,5	12	22	12	42,5	21	315	3,7	L
AMM18TL15	18X1,5	15	24	12	43,5	23	315	7,2	L
AMM22TL18	22X1,5	18	27	14	45,5	27	315	7,5	L
AMM26TL22	26X1,5	22	32	16	48,5	31	160	9,0	L
AMM33TL28	33X2	28	41	18	53	39	160	15,7	L
AMM42TL35	42X2	35	50	20	62,5	49	160	26,2	L
AMM48TL42	48X2	42	55	22	68,5	55	160	29,3	L
AMM12TS06	12X1,5	6	17	12	39	17	630	3,5	S
AMM14TS08	14X1,5	8	19	12	41,5	19	630	3,7	S
AMM16TS10	16X1,5	10	22	12	44	21	630	4,9	S
AMM18TS12	18X1,5	12	24	12	46	23	630	5,6	S
AMM20TS14	20X1,5	14	27	14	50,5	25	630	9,0	S
AMM22TS16	22X1,5	16	27	14	51	27	400	9,4	S
AMM27TS20	27X2	20	32	16	59	32	400	15,0	S
AMM33TS25	33X2	25	41	18	66	39	400	26,0	S
AMM42TS30	42X2	30	50	20	71	49	400	41,4	S
AMM48TS38	48X2	38	55	22	82	55	315	56,0	S