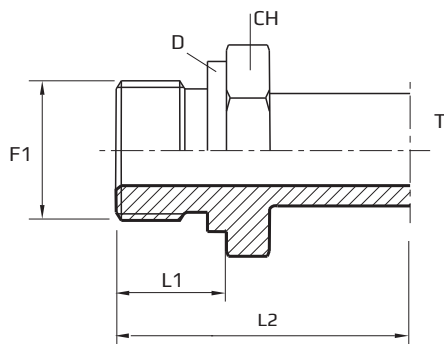


Cauruļu adapteri ar metrisku ārējo vītņi

Stud standpipe adapter packing ring form E DIN 3852

Трубный адаптер с внешней метрической резьбой и уплотнительным кольцом



F1 METR.

Tikai korpusam pievienot kodu .1

Body only add code .1

Только корпус добавить код .1

(AMMxxxx.1)

Kods Code Код	Vītne Thread Резьба	Izmēri Dimensions Размеры					Svars Sērija Weight Series Вес Серия		
		F1	T mm	CH mm	L1 mm	L2 mm	D mm	PN Bar	kg 100pz
AMM10ELTL06	10X1	6	14	8	32,5	14	315	1,5	L
AMM12ELTL08	12X1,5	8	17	12	38,5	17	315	2,5	L
AMM14ELTL10	14X1,5	10	19	12	39	19	315	2,7	L
AMM16ELTL12	16X1,5	12	22	12	42,5	22	315	3,7	L
AMM18ELTL15	18X1,5	15	24	12	43,5	24	315	7,2	L
AMM22ELTL18	22X1,5	18	27	14	45,5	27	315	7,5	L
AMM26ELTL22	26X1,5	22	32	16	48,5	32	160	9,0	L
AMM33ELTL28	33X2	28	41	18	53,5	40	160	15,7	L
AMM42ELTL35	42X2	35	50	20	62,5	50	160	26,2	L
AMM48ELTL42	48X2	42	55	22	68,5	55	160	29,3	L
AMM12ELTS06	12X1,5	6	17	12	39	17	630	3,5	S
AMM14ELTS08	14X1,5	8	19	12	41,5	19	630	3,7	S
AMM16ELTS10	16X1,5	10	22	12	44	22	630	4,9	S
AMM18ELTS12	18X1,5	12	24	12	46	24	630	5,6	S
AMM20ELTS14	20X1,5	14	27	14	50,5	26	630	9,0	S
AMM22ELTS16	22X1,5	16	27	14	51	27	400	9,4	S
AMM27ELTS20	27X2	20	32	16	59	32	400	15,0	S
AMM33ELTS25	33X2	25	41	18	66	40	400	26,0	S
AMM42ELTS30	42X2	30	50	20	71	50	250	41,4	S
AMM48ELTS38	48X2	38	55	22	82	55	250	56,0	S