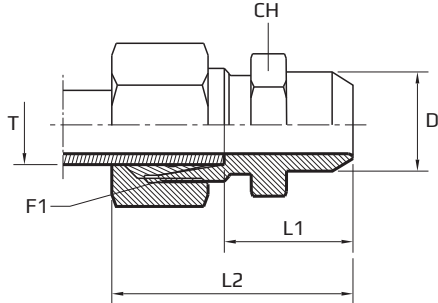


Metināmi adapteri ar DIN ārējo vītņi

Welding boss

Приварной адаптер с внешней DIN резьбой



F1 METR.

Tikai korpusam pievienot kodu .1

Body only add code .1

Только корпус добавить код .1

(APPMExxxx.1)

Kods Code Код	Vītne Thread Резьба	Izmēri Dimensions Размеры					Svars Weight Вес	Sērija Series Серия
		F1	T mm	CH mm	L1 mm	L2 mm		
AME06LW	12X1,5	6	12	14	29	10	2,5	L
AME08LW	14X1,5	8	14	16	31	12	3,6	L
AME10LW	16X1,5	10	17	18	33	14	4,7	L
AME12LW	18X1,5	12	19	18	33	16	6,3	L
AME15LW	22X1,5	15	22	22	37	19	8,4	L
AME18LW	26X1,5	18	27	23,5	40	22	13,9	L
AME22LW	30X2	22	32	28,5	45	27	18,1	L
AME28LW	36X2	28	41	30,5	47	32	30,2	L
AME35LW	45X2	35	46	32,5	54	40	37,7	L
AME42LW	52X2	42	55	35	58	46	64,1	L
AME06SW	14X1,5	6	14	19	34	11	3,2	S
AME08SW	16X1,5	8	17	21	36	13	4,9	S
AME10SW	18X1,5	10	19	22,5	39	15	7,2	S
AME12SW	20X1,5	12	22	24,5	41	17	8,3	S
AME14SW	22X1,5	14	24	27	45	19	10,8	S
AME16SW	24X1,5	16	27	26,5	45	21	14,4	S
AME20SW	30X2	20	32	29,5	51	26	21,8	S
AME25SW	36X2	25	41	32	56	31	37,7	S
AME30SW	42X2	30	46	35,5	62	36	44,9	S
AME38SW	52X2	38	55	38	69	44	68,4	S