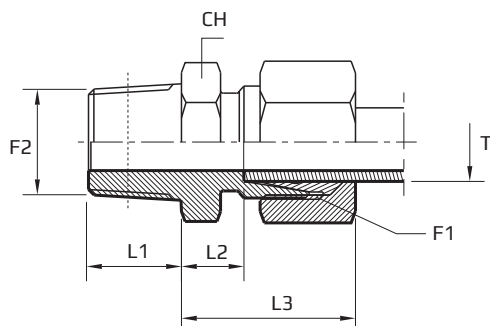


Taisni adapteri ar ārējo DIN un ārējo NPT vītņi

Male stud coupling

Коннектор с DIN и NPT внешними резьбами



F1 METR.

F2 NPT

Tikai korpusam pievienot kodu .1

Body only add code .1

Только корпус добавить код .1

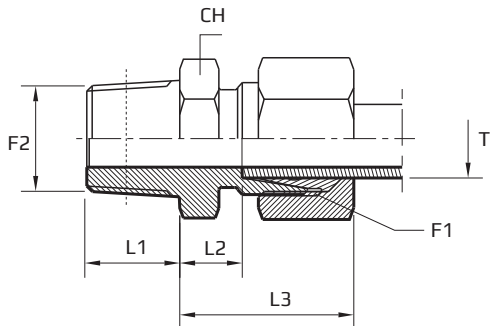
(AMExxxx.1)

Kods Code Код	Vītne Thread Резьба		Izmēri Dimensions Размеры					Svars Sērija Weight Series Вес Серия		
	F1	F2	T mm	CH mm	L1 mm	L2 mm	L3 mm	PN Bar	kg 100pz	
AME06LMN02	12x1,5	1/8"	6	12	10	7	23	315	2,4	L
AME06LMN04	12x1,5	1/4"	6	14	15	8	24	315	3,9	L
AME08LMN02	14x1,5	1/8"	8	14	10	8	23	315	3,0	L
AME08LMN04	14x1,5	1/4"	8	17	15	8	25	315	4,2	L
AME08LMN06	14x1,5	3/8"	8	19	15	9	26	315	6,0	L
AME10LMN02	16x1,5	1/8"	10	17	10	9	24	315	4,5	L
AME10LMN04	16x1,5	1/4"	10	17	15	9	26	315	4,7	L
AME10LMN06	16x1,5	3/8"	10	19	15	10	27	315	6,0	L
AME10LMN08	16x1,5	1/2"	10	22	20	10	27	315	8,3	L
AME12LMN04	18x1,5	1/4"	12	19	15	10	27	315	5,9	L
AME12LMN06	18x1,5	3/8"	12	19	15	10	27	315	6,5	L
AME12LMN08	18x1,5	1/2"	12	22	20	10	27	315	9,0	L
AME15LMN06	22x1,5	3/8"	15	24	15	11	29	315	9,3	L
AME15LMN08	22x1,5	1/2"	15	24	20	10	29	315	10,8	L
AME18LMN08	26x1,5	1/2"	18	27	20	11,5	31	315	14,3	L
AME18LMN12	26x1,5	3/4"	18	32	20	11,5	32	160	17,3	L
AME22LMN12	30x2	3/4"	22	32	20	13,5	33	160	19,5	L
AME28LMN16	36x2	1"	28	41	25	14,5	34	160	30,0	L
AME35LMN20	45x2	1.1/4"	35	46	26	14,5	39	160	44,0	L
AME42LMN24	52x2	1.1/2"	42	55	26	16	42	630	58,3	L
AME06SMN04	14x1,5	1/4"	6	17	15	12	28	630	5,4	S
AME08SMN04	16x1,5	1/4"	8	17	15	13	30	630	6,0	S
AME10SMN04	18x1,5	1/4"	10	19	15	12,5	31	630	7,5	S

Taisni adapteri ar ārējo DIN un ārējo NPT vītņi

Male stud coupling

Коннектор с DIN и NPT внешними резьбами



F1 METR.  
F2 NPT

Tikai korpusam pievienot kodu .1  
Body only add code .1  
Только корпус добавить код .1

(AMExxxx.1)

Kods Code Код	Vītne Thread Резьба		Izmēri Dimensions Размеры					Svars Weight		Sērija Series	
	F1	F2	T mm	CH mm	L1 mm	L2 mm	L3 mm	PN Bar	kg 100pz		
AME10SMN06	18X1,5	3/8"	10	19	15	12,5	31	630	8,0	S	
AME12SMN04	20X1,5	1/4"	12	22	15	14,5	33	630	9,0	S	
AME12SMN06	20X1,5	3/8"	12	22	15	14,5	33	630	9,9	S	
AME12SMN08	20X1,5	1/2"	12	22	20	14,5	33	630	12,0	S	
AME14SMN06	22X1,5	3/8"	14	24	15	16	34	630	13,0	S	
AME14SMN08	22X1,5	1/2"	14	24	20	16	37	630	14,4	S	
AME16SMN06	24X1,5	3/8"	16	27	15	15,5	34	400	15,7	S	
AME16SMN08	24X1,5	1/2"	16	27	20	17,5	37	400	16,5	S	
AME20SMN08	30X2	1/2"	20	32	19,5	18	39,5	400		S	
AME20SMN12	30X2	3/4"	20	32	20	17,5	42	400	26,0	S	
AME25SMN12	36X2	3/4"	25	41	20	20	44	400		S	
AME25SMN16	36X2	1"	25	41	20	18	47	400	49,5	S	
AME30SMN16	42X2	1"	30	46	25	20,5	47	400	56,1	S	
AME30SMN20	42X2	1.1/4"	30	46	26	19,5	50	400	63,8	S	
AME38SMN24	52X2	1.1/2"	38	55	26	22	57	315	91,3	S	