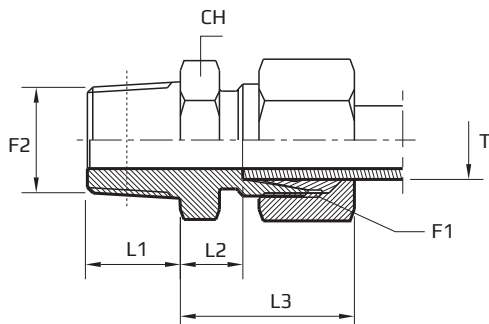


Taisni adapteri ar ārējo DIN un metrisku konisku ārējo vītņi

Male stud coupling

Коннектор с DIN и метрической конической внешними резьбами


 F1 METR.
 F2 METR. Cone

 Tikai korpusam pievienot kodu .1
 Body only add code .1
 Только корпус добавить код .1

(AMExxxx.1)

Kods Code Код	Vītne Thread Резьба		Izmēri Dimensions Размеры					Svars Sērija Weight Series Вес Серия		
	F1	F2	T mm	CH mm	L1 mm	L2 mm	L3 mm	PN Bar	kg 100pz	
AME06LMMK10	12X1,5	10X1	6	12	10	7	23	315	2,4	L
AME08LMMK12	14X1,5	12X1,5	8	17	12	8	25	315	4,2	L
AME10LMMK14	16X1,5	14X1,5	10	17	12	9	26	315	4,7	L
AME12LMMK16	18X1,5	16X1,5	12	19	12	10	27	315	6,5	L
AME15LMMK18	22X1,5	18X1,5	15	24	12	11	29	315	10,8	L
AME18LMMK22	26X1,5	22X1,5	18	27	14	11,5	31	315	14,3	L
AME22LMMK26	30X2	26X1,5	22	32	18	13,5	33	160	19,5	L
AME28LMMK33	36X2	33X2	28	41	20	14,5	34	160	30,0	L
AME35LMMK42	45X2	42X2	35	46	21	14,5	39	160	44,0	L
AME42LMMK48	52X2	48X2	42	55	22	16	42	160	58,3	L
AME06SMMK12	14X1,5	12X1,5	6	17	12	12	28	630	5,4	S
AME08SMMK14	16X1,5	14X1,5	8	17	12	13	30	630	6,0	S
AME10SMMK16	18X1,5	16X1,5	10	19	12	12,5	31	630	8,0	S
AME12SMMK18	20X1,5	18X1,5	12	22	12	14,5	33	630	9,9	S
AME14SMMK20	22X1,5	20X1,5	14	24	14	16	37	630	14,4	S
AME16SMMK22	24X1,5	22X1,5	16	27	14	17,5	37	400	16,5	S
AME20SMMK27	30X2	27X2	20	32	18	17,5	42	400	26,0	S
AME25SMMK33	36X2	33X2	25	41	20	18	47	400	49,5	S
AME30SMMK42	42X2	42X2	30	46	21	19,5	50	400	63,8	S
AME38SMMK48	52X2	48X2	38	55	22	22	57	315	91,2	S