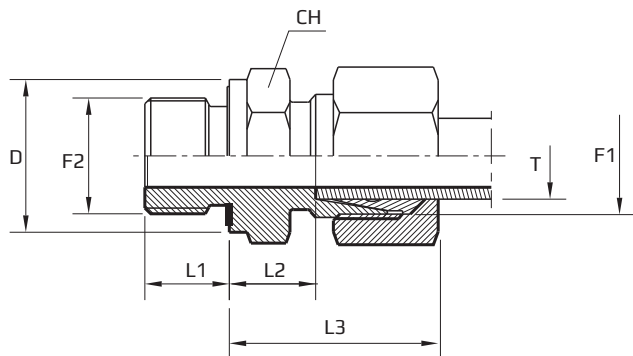


Taisni adapteri ar ārējo DIN un ārējo metrisko-e vītņi

Male stud coupling with rubber seal form E DIN 3852

Коннектор с DIN и метрической внешними резьбами и уплотнительным кольцом



F1-F2 METR.

Tikai korpusam pievienot kodu .1

Body only add code .1

Только корпус добавить код .1

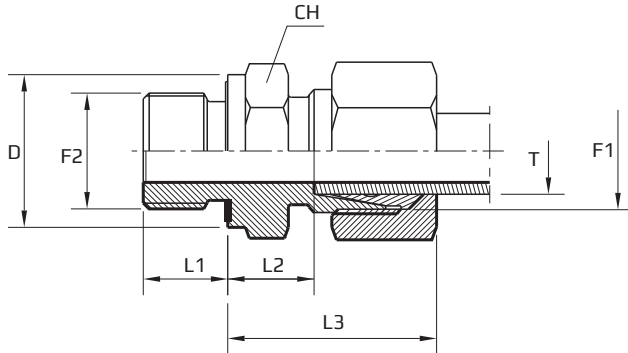
(AMExxxx.1)

Kods Code Код	Vītne Thread Резьба		Izmēri Dimensions Размеры					Svars Sērija Weight Series Вес Серия			
	F1	F2	T mm	CH mm	L1 mm	L2 mm	L3 mm	D mm	PN Bar	kg 100pz	
AME06LMM10EL	12x1,5	10x1	6	14	8	8,5	23	14	315	2,5	L
AME08LMM12EL	14x1,5	12x1,5	8	17	12	10	25	17	315	4,5	L
AME10LMM14EL	16x1,5	14x1,5	10	19	12	11	26	19	315	4,7	L
AME10LMM16EL	16x1,5	16x1,5	10	22	12	12	27	22	315	6,0	L
AME10LMM18EL	16x1,5	18x1,5	10	24	12	12,5	27	24	315	7,0	L
AME10LMM22EL	16x1,5	22x1,5	10	27	14	13	28	27	315	9,2	L
AME12LMM14EL	18x1,5	14x1,5	12	19	12	12	26	19	315	6,1	L
AME12LMM16EL	18x1,5	16x1,5	12	22	12	12,5	27	22	315	6,5	L
AME12LMM18EL	18x1,5	18x1,5	12	24	12	12,5	27	24	315	7,4	L
AME12LMM22EL	18x1,5	22x1,5	12	27	14	13	28	27	315	9,5	L
AME15LMM16EL	22x1,5	16x1,5	15	24	12	13,5	29	22	315	9,7	L
AME15LMM18EL	22x1,5	18x1,5	15	24	14	14	29	24	315	11,5	L
AME15LMM22EL	22x1,5	22x1,5	15	27	14	15	30	27	315	12,1	L
AME18LMM18EL	26x1,5	18x1,5	18	27	12	12,5	27	24	315	13,2	L
AME18LMM22EL	26x1,5	22x1,5	18	27	14	14,5	31	27	315	13,0	L
AME22LMM22EL	30x2	26x1,5	22	32	14	16,5	33	27	160	17,7	L
AME22LMM26EL	30x2	26x1,5	22	32	16	16,5	33	32	160	18,0	L
AME28LMM33EL	36x2	33x2	28	41	18	17,5	34	40	160	25,0	L
AME35LMM42EL	45x2	42x2	35	50	20	17,5	39	50	160	41,0	L
AME42LMM48EL	52x2	48x2	42	55	22	19	42	55	160	46,0	L
AME06SMM12EL	14x1,5	12x1,5	6	17	12	13	28	17	630	5,2	L
AME08SMM14EL	16x1,5	14x1,5	8	19	12	15	30	19	630	6,0	S
AME10SMM16EL	18x1,5	16x1,5	10	22	12	15	31	22	630	9,0	S

Taisni adapteri ar ārējo DIN un ārējo metrisko-e vītņi

Male stud coupling with rubber seal form E DIN 3852

Коннектор с DIN и метрической внешними резьбами и уплотнительным кольцом



F1-F2 METR.

Tikai korpusam pievienot kodu .1

Body only add code .1

Только корпус добавить код .1

(AMExxxx.1)

Kods Code Код	Vītne Thread Резьба		Izmēri Dimensions Размеры						PN Bar	Svars Weight Вес	Sērija Series Серия
	F1	F2	T mm	CH mm	L1 mm	L2 mm	L3 mm	D mm			
AME12SMM18EL	20x1,5	18X1,5	12	24	12	17	33	24	630	10,2	S
AME12SMM22EL	20x1,5	22X1,5	12	27	14	17,5	34	27	630	13,5	S
AME14SMM20EL	22x1,5	20X1,5	14	27	14	19	37	26	630	15,2	S
AME16SMM18EL	24x1,5	18X1,5	16	27	12	18	36	24	400	15,3	S
AME16SMM22EL	24x1,5	22X1,5	16	27	14	18,5	37	27	400	16,0	S
AME20SMM27EL	30x2	27X2	20	32	16	20,5	42	32	400	27,0	S
AME25SMM33EL	36x2	33X2	25	41	18	23	47	40	400	49,0	S
AME30SMM42EL	42x2	42X2	30	50	20	23,5	50	50	400	66,0	S
AME38SMM48EL	52x2	48X2	38	55	22	26	57	55	315	92,0	S