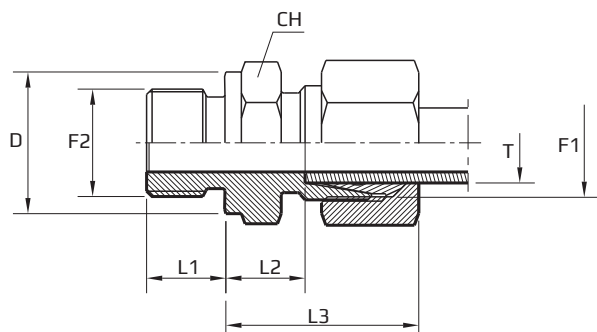


Taisni adapteri ar ārējo DIN un ārējo metrisko vītņi

Male stud coupling form B DIN 3852

Коннектор с DIN и метрической внешними резьбами



F1-F2 METR.

Tikai korpusam pievienot kodu .1

Body only add code .1

Только корпус добавить код .1

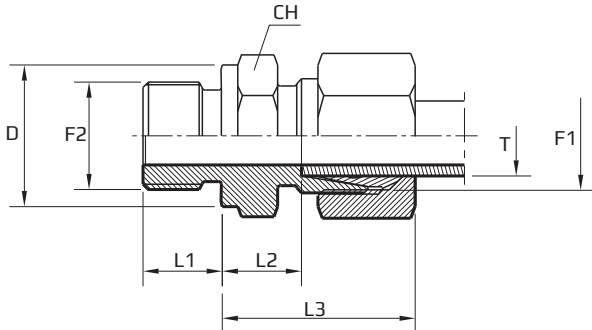
(AMExxxx.1)

Kods Code Код	Vītne Thread Резьба		Izmēri Dimensions Размеры					Svars Sērija Weight Series Вес Серия			
	F1	F2	T mm	CH mm	L1 mm	L2 mm	L3 mm	D mm	PN Bar	kg 100pz	
AME06LMM10	12x1,5	10x1	6	14	8	8,5	23	14	315	2,5	L
AME08LMM12	14x1,5	12x1,5	8	17	12	10	25	17	315	4,5	L
AME08LMM14	14x1,5	14x1,5	8	19	12	10	25	19	315	5,5	L
AME08LMM16	14x1,5	16x1,5	8	22	12	11,5	26	21	315	5,8	L
AME08LMM18	14x1,5	18x1,5	8	24	12	11,5	26	23	315	6,7	L
AME10LMM14	16x1,5	14x1,5	10	19	12	11	26	19	315	4,7	L
AME10LMM16	16x1,5	16x1,5	10	22	12	12	27	21	315	6,0	L
AME10LMM18	16x1,5	18x1,5	10	24	12	12,5	27	23	315	7,0	L
AME10LMM22	16x1,5	22x1,5	10	27	14	13	28	27	315	9,2	L
AME12LMM14	18x1,5	14x1,5	12	19	12	11	26	19	315	5,7	L
AME12LMM16	18x1,5	16x1,5	12	22	12	12,5	27	21	315	6,5	L
AME12LMM18	18x1,5	18x1,5	12	24	12	12,5	27	23	315	7,4	L
AME12LMM22	18x1,5	22x1,5	12	27	14	14	29	27	315	10,3	L
AME15LMM16	22x1,5	16x1,5	15	24	12	13,5	29	21	315	9,7	L
AME15LMM18	22x1,5	18x1,5	15	24	14	14	29	23	315	11,5	L
AME15LMM22	22x1,5	22x1,5	15	27	14	15	30	27	315	12,1	L
AME18LMM18	26x1,5	18x1,5	18	27	12	14	29	23	315	13,3	L
AME18LMM22	26x1,5	22x1,5	18	27	14	14,5	31	27	315	13,0	L
AME18LMM26	26x1,5	26x1,5	18	32	16	16,5	32	31	315	17,9	L
AME22LMM22	30x2	22x1,5	22	32	14	16,5	33	27	160	17,7	L
AME22LMM26	30x2	26x1,5	22	32	16	16,5	33	31	160	18,0	L
AME28LMM33	36x2	33x2	28	41	18	17,5	34	39	160	25,0	L
AME35LMM42	45x2	42x2	35	50	20	17,5	39	49	160	41,0	L

Taisni adapteri ar ārējo DIN un ārējo metrisko vītņi

Male stud coupling form B DIN 3852

Коннектор с DIN и метрической внешними резьбами



F1-F2 METR.

Tikai korpusam pievienot kodu .1

Body only add code .1

Только корпус добавить код .1

(AMExxxx.1)

Kods Code Код	Vītne Thread Резьба		Izmēri Dimensions Размеры						PN Bar	Svars Weight Вес	Sērija Series Серия
	F1	F2	T mm	CH mm	L1 mm	L2 mm	L3 mm	D mm			
AME42LMM48	52x2	48x2	42	55	22	19	42	55	160	46,0	L
AME06SMM12	14x1,5	12x1,5	6	17	12	13	28	17	630	5,2	S
AME08SMM14	16x1,5	14x1,5	8	19	12	15	30	19	630	6,0	S
AME10SMM16	18x1,5	16x1,5	10	22	12	15	31	21	630	9,0	S
AME10SMM18	18x1,5	18x1,5	10	24	12	15,5	31	23	630	8,6	S
AME12SMM18	20x1,5	18x1,5	12	24	12	17	33	23	630	10,2	S
AME12SMM22	20x1,5	22x1,5	12	27	14	17,5	34	27	630	13,0	S
AME14SMM20	22x1,5	20x1,5	14	27	14	19	37	25	630	15,2	S
AME16SMM18	24x1,5	18x1,5	16	27	12	18	36	23	400	15,3	S
AME16SMM22	24x1,5	22x1,5	16	27	14	18,5	37	27	400	16,0	S
AME20SMM27	30x2	27x2	20	32	16	20,5	42	32	400	27,0	S
AME25SMM27	36x2	27x2	25	41	16	23	47	32	400	46,5	S
AME25SMM33	36x2	33x2	25	41	18	23	47	39	400	49,0	S
AME30SMM42	42x2	42x2	30	50	20	23,5	50	49	400	66,0	S
AME38SMM48	52x2	48x2	38	55	22	26	57	55	315	92,0	S