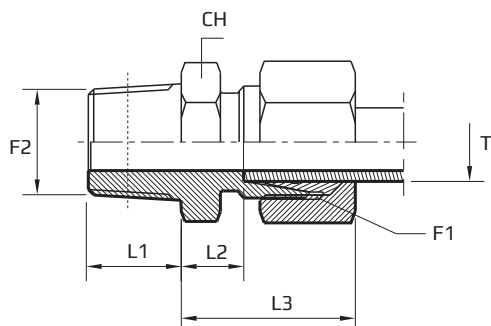


Taisni adapteri ar ārējo DIN un BSP (colligo) konisku ārējo vītņi

Male stud coupling

Коннектор с DIN и дюймовой конической внешними резьбами



F1 METR.

F2 BSPT

Tikai korpusam pievienot kodu .1

Body only add code .1

Только корпус добавить код .1

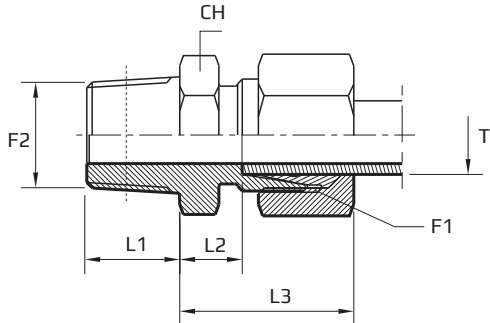
(AMExxxx.1)

Kods Code Код	Vītne Thread Резьба		Izmēri Dimensions Размеры					PN Bar	Svars Weight Вес	Sērija Series Серия
	F1	F2	T mm	CH mm	L1 mm	L2 mm	L3 mm			
AME06LMGK02	12x1,5	1/8"	6	12	10	7	23	315	2,4	L
AME06LMGK04	12x1,5	1/4"	6	14	13	8	24	315	3,9	L
AME08LMGK02	14x1,5	1/8"	8	14	10	8	25	315	3,0	L
AME08LMGK04	14x1,5	1/4"	8	17	13	8	25	315	4,2	L
AME08LMGK06	14x1,5	3/8"	8	19	13	9	26	315	6,0	L
AME08LMGK08	14x1,5	1/2"	8	22	16	9	26	315	8,0	L
AME10LMGK02	16x1,5	1/8"	10	17	10	9	26	315	4,5	L
AME10LMGK04	16x1,5	1/4"	10	17	13	9	26	315	4,7	L
AME10LMGK06	16x1,5	3/8"	10	19	13	10	27	315	6,0	L
AME10LMGK08	16x1,5	1/2"	10	22	16	10	27	315	8,3	L
AME12LMGK04	18x1,5	1/4"	12	19	13	10	27	315	5,9	L
AME12LMGK06	18x1,5	3/8"	12	19	13	10	27	315	6,5	L
AME12LMGK08	18x1,5	1/2"	12	22	16	10	27	315	9,0	L
AME15LMGK06	22x1,5	3/8"	15	24	13	11	29	315	9,3	L
AME15LMGK08	22x1,5	1/2"	15	24	16	11	29	315	10,8	L
AME18LMGK06	26x1,5	3/8"	18	27	13	11,5	31	315	13,5	L
AME18LMGK08	26x1,5	1/2"	18	27	16	11,5	31	315	14,3	L
AME18LMGK12	26x1,5	3/4"	18	32	18	11,5	32	315	17,3	L
AME22LMGK12	30x2	3/4"	22	32	18	13,5	33	160	19,5	L
AME28LMGK16	36x2	1"	28	41	18	14,5	34	160	30,0	L
AME35LMGK16	45x2	1"	35	46	18	14,5	39	160	42,5	L
AME35LMGK20	45x2	1.1/4"	35	46	21	14,5	39	160	44,0	L
AME42LMGK24	52x2	1.1/2"	42	55	22	16	42	160	58,3	L

Taisni adapteri ar ārējo DIN un BSP (collīgo) konisku ārējo vītņi

Male stud coupling

Коннектор с DIN и дюймовой конической внешними резьбами



F1 METR.
F2 BSPT

Tikai korpusam pievienot kodu .1
Body only add code .1
Только корпус добавить код .1

(AMExxxx.1)

Kods Code Код	Vītne Thread Резьба		Izmēri Dimensions Размеры					PN Bar	Svars Weight Вес	Sērija Series Серия
	F1	F2	T mm	CH mm	L1 mm	L2 mm	L3 mm			
AME06SMGK04	14X1,5	1/4"	6	17	13	12	28	630	5,4	S
AME08SMGK04	16X1,5	1/4"	8	17	13	13	30	630	6,0	S
AME10SMGK04	18X1,5	1/4"	10	19	13	12,5	31	630	7,5	S
AME10SMGK06	18X1,5	3/8"	10	19	13	12,5	31	630	8,0	S
AME12SMGK04	20X1,5	1/4"	12	22	13	14,5	33	630	9,0	S
AME12SMGK06	20X1,5	3/8"	12	22	13	14,5	33	630	9,9	S
AME12SMGK08	20X1,5	1/2"	12	22	16	14,5	33	630	12,0	S
AME14SMGK06	22X1,5	3/8"	14	24	12	16	37	630	14,4	S
AME14SMGK08	22X1,5	1/2"	14	24	16	16	37	630	14,4	S
AME16SMGK06	24X1,5	3/8"	16	27	13	17,5	37	400	15,7	S
AME16SMGK08	24X1,5	1/2"	16	27	16	17,5	37	400	16,5	S
AME20SMGK08	30X2	1/2"	20	32	14	17,5	39	400		S
AME20SMGK12	30X2	3/4"	20	32	18	17,5	42	400	26,0	S
AME25SMGK12	36X2	3/4"	25	41	16	20	44	400		S
AME25SMGK16	36X2	1"	25	41	18	18	47	400	49,5	S
AME30SMGK16	42X2	1"	30	46	18	19,5	50	400	56,1	S
AME30SMGK20	42X2	1.1/4"	30	46	21	19,5	50	400	63,8	S
AME38SMGK20	52X2	1.1/4"	38	55	21	22	57	315	80,5	S
AME38SMGK24	52X2	1.1/2"	38	55	22	22	57	315	91,3	S