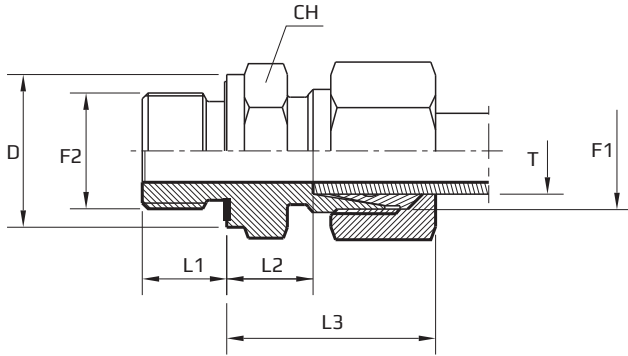


Taisni adapteri ar ārējo DIN un ārējo BSP (colligo)-e vītņi

Male stud coupling with rubber seal form E DIN 3852

Коннектор с DIN и дюймовой внешними резьбами и уплотнительным кольцом



F1 METR.
F2 BSPP

Tikai korpusam pievienot kodu .1
Body only add code .1
Только корпус добавить код .1

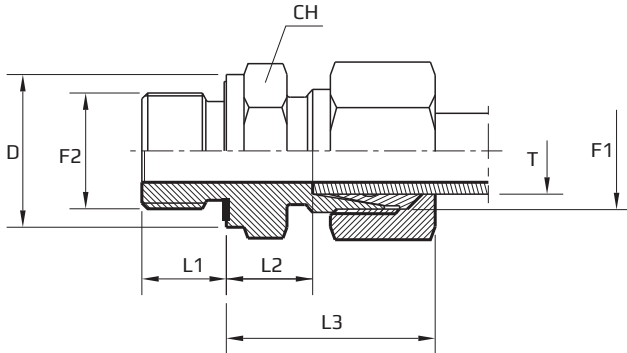
(AMExxLMGxxEL.1)

Kods Code Код	Vītne Thread Резьба		Izmēri Dimensions Размеры						PN Bar	Svars Weight Вес	Sērija Series Серия
	F1	F2	T mm	CH mm	L1 mm	L2 mm	L3 mm	D mm			
AME06LMG02EL	12x1,5	1/8"	6	14	8	8,5	23	14	315	2,5	L
AME06LMG04EL	12x1,5	1/4"	6	19	12	10	25	18	315	3,5	L
AME06LMG06EL	12x1,5	3/8"	6	22	12	11,5	26	22	315	5,6	L
AME08LMG02EL	14x1,5	1/8"	8	14	8	9,5	24	14	315	3,1	L
AME08LMG04EL	14x1,5	1/4"	8	19	12	10	25	18	315	4,5	L
AME08LMG06EL	14x1,5	3/8"	8	22	12	11,5	26	22	315	6,0	L
AME08LMG08EL	14x1,5	1/2"	8	27	14	12	27	26	315		L
AME10LMG02EL	16x1,5	1/8"	10	17	8	11	26	14	315	4,0	L
AME10LMG04EL	16x1,5	1/4"	10	19	12	11	26	18	315	4,7	L
AME10LMG06EL	16x1,5	3/8"	10	22	12	12,5	27	22	315	7,0	L
AME10LMG08EL	16x1,5	1/2"	10	27	14	13	28	26	315	9,2	L
AME12LMG04EL	18x1,5	1/4"	12	19	12	12	26	18	315	6,1	L
AME12LMG06EL	18x1,5	3/8"	12	22	12	12,5	27	22	315	6,5	L
AME12LMG08EL	18x1,5	1/2"	12	27	14	13	28	26	315	9,5	L
AME15LMG06EL	22x1,5	3/8"	15	24	12	13,5	29	22	315	9,7	L
AME15LMG08EL	22x1,5	1/2"	15	27	14	14	29	26	315	11,5	L
AME15LMG12EL	22x1,5	3/4"	15	32	16	15	30	32	315	16,1	L
AME18LMG08EL	26x1,5	1/2"	18	27	14	14,5	31	26	315	13,0	L
AME18LMG12EL	26x1,5	3/4"	18	32	16	14,5	31	32	315	17,3	L
AME22LMG08EL	30x2	1/2"	22	32	14	16,5	31	26	160	17,7	L
AME22LMG12EL	30x2	3/4"	22	32	16	16,5	33	32	160	18,0	L
AME22LMG16EL	30x2	1"	22	41	18	17,5	34	40	160	27,8	L
AME28LMG12EL	36x2	3/4"	28	41	16	17,5	34	32	160	25,6	L
AME28LMG16EL	36x2	1"	28	41	18	17,5	34	40	160	25,0	L
AME35LMG16EL	45x2	1"	35	46	18	17,5	39	40	160	37,8	L

Taisni adapteri ar ārējo DIN un ārējo BSP (colligo)-e vītņi

Male stud coupling with rubber seal form E DIN 3852

Коннектор с DIN и дюймовой внешними резьбами и уплотнительным кольцом



F1 METR.
F2 BSPP

Tikai korpusam pievienot kodu .1
Body only add code .1
Только корпус добавить код .1

(AMExxLMGxxEL.1)

Kods Code Код	Vītne Thread Резьба	Izmēri Dimensions Размеры							Svars Sērija Weight Series Вес Серия		
		F1	F2	T mm	CH mm	L1 mm	L2 mm	L3 mm	D mm	PN Bar	kg 100pz
AME35LMG20EL	45x2	1.1/4"	35	50	20	17,5	39	50	160	41,0	L
AME42LMG24EL	52x2	1.1/2"	42	55	22	19	42	55	160	46,0	L
AME06SMG04EL	14x1,5	1/4"	6	19	12	13	28	19	630	5,2	S
AME08SMG04EL	16x1,5	1/4"	8	19	12	15	30	19	630	6,0	S
AME08SMG06EL	16x1,5	3/8"	8	22	12	15,5	30	22	630	8,0	S
AME10SMG04EL	18x1,5	1/4"	10	19	12	14,5	31	19	630	7,5	S
AME10SMG06EL	18x1,5	3/8"	10	22	12	15	31	22	630	9,0	S
AME10SMG08EL	18x1,5	1/2"	10	27	14	17,5	34	27	630	12,9	S
AME12SMG04EL	20x1,5	1/4"	12	22	12	16,5	33	19	630	9,3	S
AME12SMG06EL	20x1,5	3/8"	12	22	12	17	33	22	630	10,2	S
AME12SMG08EL	20x1,5	1/2"	12	27	14	17,5	34	27	630	13,5	S
AME14SMG06EL	22x1,5	3/8"	14	24	12	18,5	36	22	630	12,8	S
AME14SMG08EL	22x1,5	1/2"	14	27	14	19	37	27	630	15,2	S
AME16SMG06EL	24x1,5	3/8"	16	27	12	18	36	22	400	15,3	S
AME16SMG08EL	24x1,5	1/2"	16	27	14	18,5	37	27	400	16,0	S
AME16SMG12EL	24x1,5	3/4"	16	32	16	20,5	39	32	400	22,6	S
AME20SMG08EL	30x2	1/2"	20	32	14	20,5	42	27	400	24,3	S
AME20SMG12EL	30x2	3/4"	20	32	16	20,5	42	32	400	27,0	S
AME20SMG16EL	30x2	1"	20	41	18	22,5	44	40	400		S
AME25SMG12EL	36x2	3/4"	25	41	16	23	47	32	400	46,5	S
AME25SMG16EL	36x2	1"	25	41	18	23	47	40	400	49,0	S
AME30SMG16EL	42x2	1"	30	46	18	23,5	50	40	400	57,8	S
AME30SMG20EL	42x2	1.1/4"	30	50	20	23,5	50	50	400	66,0	S
AME38SMG20EL	52x2	1.1/4"	38	50	20	26	57	50	315	91,9	S
AME38SMG24EL	52x2	1.1/2"	38	55	22	26	57	55	315	92,0	S