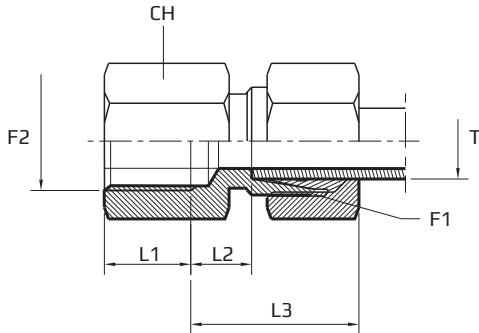


Caurejoši adapteri ar ārējo DIN un BSP (colligo) cilindrisku ārējo vītņi

Bulkhead connection form E

Переборочный коннектор с внешними DIN и дюймовой резьбами



F1-F2 METR.

Tikai korpusam pievienot kodu .1

Body only add code .1

Только корпус добавить код .1

(AMExxxx.1)

Kods Code Код	Vītne Thread Резьба		Izmēri Dimensions Размеры					PN Bar	Svars Weight Вес	Sērija Series Серия
	F1	F2	T mm	CH mm	L1 mm	L2 mm	L3 mm			
AME06LFFM10	12X1,5	10X1	6	14	10	9	23,5	315	3,0	L
AME08LFFM12	14X1,5	12X1,5	8	17	14,5	9,5	24,5	315	4,7	L
AME10LFFM14	16X1,5	14X1,5	10	19	14,5	10,5	25,5	315	6,0	L
AME10LFFM16	16X1,5	16X1,5	10	22	14,5	11,5	26	315	7,0	L
AME12LFFM16	18X1,5	16X1,5	12	22	14,5	11,5	26	315	8,0	L
AME15LFFM18	22X1,5	18X1,5	15	24	14,5	16,5	31,5	315	11,0	L
AME18LFFM22	26X1,5	22X1,5	18	30	16,5	14	30,5	315	17,0	L
AME22LFFM26	30X2	26X1,5	22	32	18,5	16	32,5	160	21,0	L
AME28LFFM33	36X2	33X2	28	41	21	16,5	33	160	30,5	L
AME35LFFM42	45X2	42X2	35	55	23	17,5	39	160	61,0	L
AME42LFFM48	52X2	48X2	42	60	25	18	41	160	75,0	L
AME06SFFM12	14X1,5	12X1,5	6	17	14,5	11,5	26,5	630	5,2	S
AME08SFFM14	16X1,5	14X1,5	8	19	14,5	11,5	26,5	630	6,2	S
AME10SFFM16	18X1,5	16X1,5	10	22	14,5	12	28	630	9,0	S
AME12SFFM18	20X1,5	18X1,5	12	24	14,5	12	28	630	15,0	S
AME14SFFM20	22X1,5	20X1,5	14	27	16,5	15,5	33,5	630	18,5	S
AME16SFFM22	24X1,5	22X1,5	16	30	16,5	15	33,5	400	30,0	S
AME20SFFM27	30X2	27X2	20	36	19	15,5	37	400	46,0	S
AME25SFFM33	36X2	33X2	25	41	21	16	40	400	73,0	S
AME30SFFM42	42X2	42X2	30	55	23	19,5	46	400	94,0	S
AME38SFFM48	52X2	48X2	38	60	25	19	50	315		S