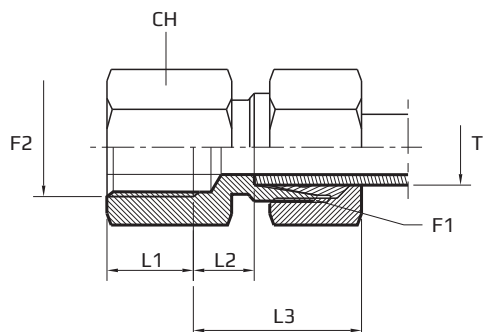


Taisni adapteri ar DIN ārējo un BSP (collīgo) iekšējo vītņi

Female stud coupling

Адаптер с внешней DIN и дюймовой внутренней резьбами



F1 METR.

F2 BSPP

Tikai korpusam pievienot kodu .1

Body only add code .1

Только корпус добавить код .1

(AMExxxx.1)

Kods Code Код	Vītne Thread Резьба		Izmēri Dimensions Размеры					PN Bar	kg 100pz	Svars Sērija Weight Series Вес Серия
	F1	F2	T mm	CH mm	L1 mm	L2 mm	L3 mm			
AME06LFFG02	12X1,5	1/8"	6	14	10	9	23,5	315	3,7	L
AME08LFFG04	14X1,5	1/4"	8	19	14	10	25	315	4,7	L
AME10LFFG04	16X1,5	1/4"	10	19	14	11	26	315	6,0	L
AME12LFFG06	18X1,5	3/8"	12	24	14	12	26,5	315	8,0	L
AME15LFFG08	22X1,5	1/2"	12	27	17	14	29	315	11,0	L
AME18LFFG08	26X1,5	1/2"	18	27	17	13,5	30	315	17,0	L
AME22LFFG12	30X2	3/4"	22	36	19	16,5	33	160	21,0	L
AME28LFFG16	36X2	1"	28	41	21,5	16	32,5	160	30,5	L
AME35LFFG20	45X2	1.1/4"	35	55	23,5	18	39,5	160	61,0	L
AME42LFFG24	52X2	1.1/2"	42	60	25,5	17,5	40,5	160	75,0	L
AME06SFFG04	14X1,5	1/4"	6	19	14	12	27	630	5,2	S
AME08SFFG04	16X1,5	1/4"	8	19	14	12	27	630	6,2	S
AME10SFFG06	18X1,5	3/8"	10	24	14	12,5	28,5	630	9,0	S
AME12SFFG06	20X1,5	3/8"	12	24	14	12,5	28,5	630	10,5	S
AME14SFFG08	22X1,5	1/2"	14	30	17	15	33	630	15,5	S
AME16SFFG08	24X1,5	1/2"	16	30	17	14,5	33	400	18,5	S
AME20SFFG12	30X2	3/4"	20	36	19	15,5	37	400	30,0	S
AME25SFFG16	36X2	1"	25	41	21,5	15,5	39,5	400	46,0	S
AME30SFFG20	42X2	1.1/4"	30	55	23,5	19	45,5	400	73,0	S
AME38SFFG24	52X2	1.1/2"	38	60	25,5	18,5	49,5	315	94,0	S