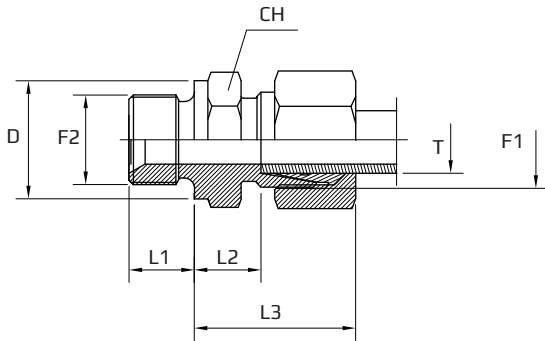


Taisni adapteri ar ārējo DIN un BSP (collīgo) ārējo SV 60° vītņi

Male stud coupling SV 60°

Коннектор с DIN и дюймовой SV 60° внешними резьбами



F1 METR.
F2 BSPP

Tikai korpusam pievienot kodu .1
Body only add code .1
Только корпус добавить код .1

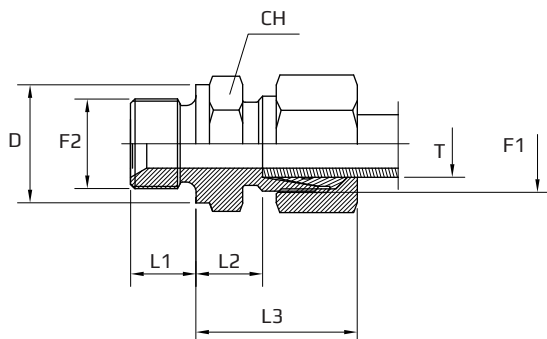
(AMExxLMGxxSV.1)

Kods Code Код	Vītne Thread Резьба	Izmēri Dimensions Размеры							PN Bar	Svars Weight Вес	Sērija Series Серия
		F1	F2	T mm	CH mm	L1 mm	L2 mm	L3 mm			
AME06LMG02SV	12X1,5	1/8"	6	14	8	8,5	23	14	315	2,5	L
AME06LMG04SV	12X1,5	1/4"	6	19	12	10	25	18	315	3,5	L
AME06LMG06SV	12X1,5	3/8"	6	22	12	11,5	26	22	315	5,6	L
AME06LMG08SV	12X1,5	1/2"	6	27	14	12	27	26	315	7,3	L
AME08LMG02SV	14X1,5	1/8"	8	14	8	8,5	24	14	315	3,1	L
AME08LMG04SV	14X1,5	1/4"	8	19	12	10	25	18	315	4,5	L
AME08LMG06SV	14X1,5	3/8"	8	22	12	11,5	26	22	315	6,0	L
AME08LMG08SV	14X1,5	1/2"	8	27	14	12	27	26	315	9,0	L
AME10LMG02SV	16X1,5	1/8"	10	17	8	10,5	26	14	315	4,0	L
AME10LMG04SV	16X1,5	1/4"	10	19	12	11	26	18	315	4,7	L
AME10LMG06SV	16X1,5	3/8"	10	22	12	12,5	27	22	315	6,0	L
AME10LMG08SV	16X1,5	1/2"	10	27	14	13	28	26	315	9,2	L
AME12LMG04SV	18X1,5	1/4"	12	19	12	12	27	18	315	6,1	L
AME12LMG06SV	18X1,5	3/8"	12	22	12	12,5	27	26	315	6,5	L
AME12LMG08SV	18X1,5	1/2"	12	27	14	13	28	26	315	9,5	L
AME12LMG12SV	18X1,5	3/4"	12	32	16	14	29	32	315	14,7	L
AME15LMG06SV	22X1,5	3/8"	15	24	12	13,5	29	22	315	9,7	L
AME15LMG08SV	22X1,5	1/2"	15	27	14	14	29	26	315	11,5	L
AME15LMG12SV	22X1,5	3/4"	15	32	16	15	30	32	315	16,1	L
AME18LMG06SV	26X1,5	3/8"	18	27	12	14	29	22	315	13,3	L
AME18LMG08SV	26X1,5	1/2"	18	27	14	14,5	31	26	315	13,0	L
AME18LMG12SV	26X1,5	3/4"	18	32	16	14,5	31	32	315	17,3	L
AME22LMG08SV	30X2	1/2"	22	32	14	16,5	33	26	160	17,7	L

Taisni adapteri ar ārējo DIN un BSP (collīgo) ārējo SV 60° vītņi

Male stud coupling SV 60°

Коннектор с DIN и дюймовой SV 60° внешними резьбами



F1 METR.
F2 BSPP

Tikai korpusam pievienot kodu .1
Body only add code .1
Только корпус добавить код .1

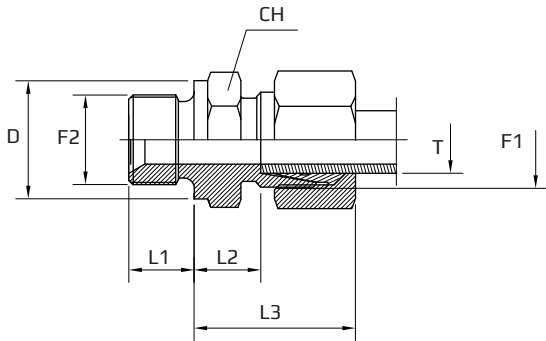
(AMExxLMGxxSV.1)

Kods Code Код	Vītne Thread Резьба	Izmēri Dimensions Размеры							Svars Sērija Weight Series Вес Серия		
		F1	F2	T mm	CH mm	L1 mm	L2 mm	L3 mm	D mm	PN Bar	kg 100pz
AME22LMG12SV	30X2	3/4"	22	32	16	16,5	33	32	160	18,0	L
AME22LMG16SV	30X2	1"	22	41	18	17,5	34	39	160	27,8	L
AME28LMG12SV	36X2	3/4"	28	41	16	17,5	34	32	160	25,6	L
AME28LMG16SV	36X2	1"	28	41	18	17,5	34	39	160	25,0	L
AME35LMG16SV	45X2	1"	35	46	18	17,5	39	39	160	37,8	L
AME35LMG20SV	45X2	1.1/4"	35	50	20	17,5	39	49	160	41,0	L
AME42LMG20SV	52x2	1.1/4"	42	55	20	19	42	49	160		L
AME42LMG24SV	52X2	1.1/2"	42	55	22	19	42	55	160	46,0	L
AME06SMG04SV	14X1,5	1/4"	6	19	12	13	28	18	630	5,2	S
AME06SMG08SV	14X1,5	1/2"	6	27	14	18	33	26	630	10,8	S
AME08SMG04SV	16X1,5	1/4"	8	19	12	15	30	18	630	6,0	S
AME08SMG06SV	16X1,5	3/8"	8	22	12	15,5	30	22	630	8,0	S
AME10SMG04SV	18X1,5	1/4"	10	19	12	14,5	31	18	630	7,5	S
AME10SMG06SV	18X1,5	3/8"	10	22	12	15	31	22	630	9,0	S
AME10SMG08SV	18X1,5	1/2"	10	27	14	17,5	34	26	630	12,9	S
AME12SMG04SV	20X1,5	1/4"	12	22	12	16,5	33	18	630	9,3	S
AME12SMG06SV	20X1,5	3/8"	12	22	12	17	33	22	630	10,2	S
AME12SMG08SV	20X1,5	1/2"	12	27	14	17,5	34	26	630	13,5	S
AME14SMG06SV	22X1,5	3/8"	14	24	12	18,5	36,5	22	630	12,8	S
AME14SMG08SV	22X1,5	1/2"	14	27	14	19	37	26	630	15,2	S
AME16SMG06SV	24X1,5	3/8"	16	27	12	18	36	22	400	15,3	S
AME16SMG08SV	24X1,5	1/2"	16	27	14	18,5	37	26	400	16,0	S
AME16SMG12SV	24X1,5	3/4"	16	32	16	20,5	39	32	400	22,6	S
AME20SMG08SV	30X2	1/2"	20	32	14	20,5	42	26	400	24,3	S

Taisni adapteri ar ārējo DIN un BSP (collīgo) ārējo SV 60° vītņi

Male stud coupling SV 60°

Коннектор с DIN и дюймовой SV 60° внешними резьбами



F1 METR.
F2 BSPP

Tikai korpusam pievienot kodu .1
Body only add code .1
Только корпус добавить код .1

(AMExxLMGxxSV.1)

Kods Code Код	Vītne Thread Резьба	Izmēri Dimensions Размеры							PN Bar	Svars Weight Вес	Sērija Series Серия
		F1	F2	T mm	CH mm	L1 mm	L2 mm	L3 mm			
AME20SMG12SV	30X2	3/4"	20	32	16	20,5	42	32	400	27,0	S
AME20SMG16SV	30x2	1"	20	41	18	22,5	44	39	400		S
AME25SMG12SV	36X2	3/4"	25	41	16	23	47	32	400	46,5	S
AME25SMG16SV	36X2	1"	25	41	18	23	47	39	400	49,0	S
AME30SMG16SV	42X2	1"	30	46	18	23,5	50	39	400	57,8	S
AME30SMG20SV	42x2	1,1/4"	30	50	20	23,5	50	49	400		S
AME38SMG20SV	52X2	1.1/4"	38	55	20	26	57	49	315	91,9	S
AME38SMG24SV	52X2	1.1/2"	38	55	22	26	57	55	315	92,0	S