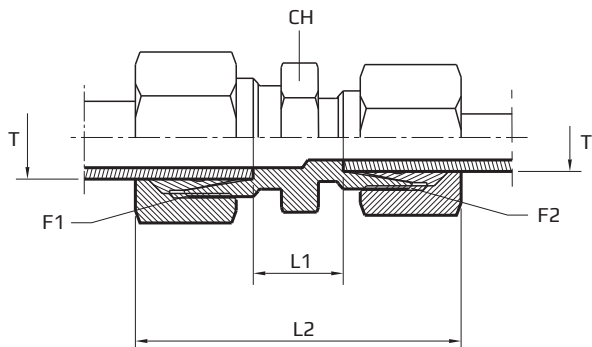


Taisni reducējoši adapteri ar DIN ārējo vītņi

Reduced straight coupling

Редуцирующий адаптер с внешними DIN резьбами


F1-F2 METR.

Tikai korpusam pievienot kodu .1

Body only add code .1

Только корпус добавить код .1

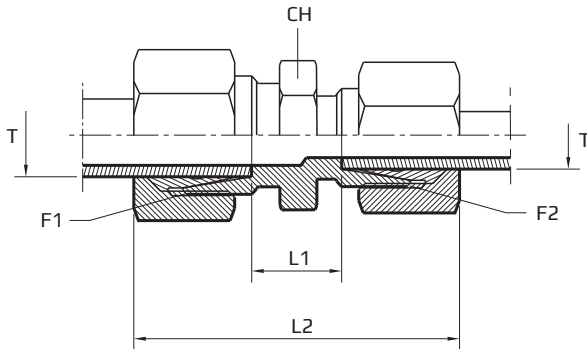
(AMExxxx.1)

Kods Code Код	Vītne Thread Резьба		Izmēri Dimensions Размеры					Svars Sērija Weight Series Вес Серия		
	F1	F2	T mm	T2 mm	L1 mm	L2 mm	CH mm	PN Bar	kg 100pz	
AME0806L	14x1,5	12x1,5	8	6	11	39,5	14	315	4,3	L
AME1006L	16x1,5	12x1,5	10	6	11,5	40,5	17	315	5,3	L
AME1008L	16x1,5	14x1,5	10	8	11,5	41	17	315	6,0	L
AME1206L	18x1,5	12x1,5	12	6	12,5	41	19	315	6,2	L
AME1208L	18x1,5	14x1,5	12	8	12,5	41,5	19	315	6,9	L
AME1210L	18x1,5	16x1,5	12	10	13,5	42,5	19	315	7,9	L
AME1510L	22x1,5	16x1,5	15	10	14,5	44	24	315	10,5	L
AME1512L	22x1,5	18x1,5	15	12	14,5	44,5	24	315	11,4	L
AME1810L	26x1,5	16x1,5	18	10	15	45	27	315	13,5	L
AME1812L	26x1,5	18x1,5	18	12	15	45,5	27	315	14,4	L
AME1815L	26x1,5	22x1,5	18	15	16,5	47	27	315	17,0	L
AME2212L	30x2	18x1,5	22	12	17	47,5	32	160	17,6	L
AME2215L	30x2	22x1,5	22	15	18,5	49	32	160	20,3	L
AME2218L	30x2	26x1,5	22	18	18	50	32	160	23,3	L
AME2818L	36x2	26x1,5	28	18	19	51	41	160	26,0	L
AME2822L	36x2	30x2	28	22	21	53	41	160	29,3	L
AME3522L	45x2	30x2	35	22	21	57,5	46	160	38,3	L
AME3528L	45x2	36x2	35	28	21	58,5	46	160	41,0	L
AME0806S	16x1,5	14x1,5	8	6	18	46	17	630	5,1	S
AME1006S	18x1,5	14x1,5	10	6	17,5	47	19	630	6,0	S
AME1008S	18x1,5	16x1,5	10	8	17,5	48	19	630	7,0	S
AME1206S	20x1,5	14x1,5	12	6	18,5	48	22	630	7,8	S
AME1208S	20x1,5	16x1,5	12	8	18,5	49	22	630	8,8	S

Taisni reducējoši adapteri ar DIN ārējo vītņi

Reduced straight coupling

Редуцирующий адаптер с внешними DIN резьбами



F1-F2 METR.

Tikai korpusam pievienot kodu .1

Body only add code .1

Только корпус добавить код .1

(AMExxxx.1)

Kods Code Код	Vītne Thread Резьба		Izmēri Dimensions Размеры					PN Bar	Svars Weight Вес	Sērija Series Серия
	F1	F2	T mm	T2 mm	L1 mm	L2 mm	CH mm			
AME1210S	20x1,5	18x1,5	12	10	18	50	22	630	9,8	S
AME1410S	22x1,5	18x1,5	14	10	20,5	53	24	630	13,0	S
AME1412S	22x1,5	20x1,5	14	12	20,5	54	24	630	14,8	S
AME1612S	24x1,5	20x1,5	16	12	21	54	27	400	17,3	S
AME1614S	24x1,5	22x1,5	16	14	22,5	57	27	400	20,5	S
AME2010S	30x2	18x1,5	20	10	23	57,5	32	400	21,5	S
AME2012S	30x2	20x1,5	20	12	23	58,5	32	400	23,3	S
AME2014S	30x2	22x1,5	20	14	24	61,5	32	400	26,5	S
AME2016S	30x2	24x1,5	20	16	24	61,5	32	400	29,0	S
AME2516S	36x2	24x1,5	25	16	27,5	65,5	41	400	45,5	S
AME2520S	36x2	30x2	25	20	25,5	70	41	400	51,5	S
AME3020S	42x2	30x2	30	20	28	73	46	400	59,0	S
AME3025S	42x2	36x2	30	25	28,5	77	46	400	75,5	S
AME3825S	52x2	36x2	38	25	30	82	55	315	94,5	S
AME3830S	52x2	42x2	38	30	30,5	85	55	315	102,0	S