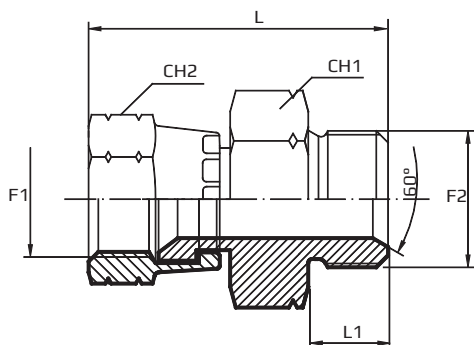


Taisni adapteri ar kustīgu JIC iekšējo un 60° metrisku ārējo vītņi

Adaptor swivel female JIC - metric male with 60° cone

Коннектор с подвижной JIC внутренней и 60°-ной метрической внешней резьбами



F1 JIC  
F2 METR.

**Kods**  
Code  
Код

**Vītne**  
Thread  
Резьба

**Izmēri**  
Dimensions  
Размеры

	F1	F2	CH1 mm	CH2 mm	L1 mm	L mm	PN Bar
<b>AFGJ04MM10</b>	7/16"	10X1	14	15	9	34.5	310
<b>AFGJ04MM12</b>	7/16"	12X1,5	17	15	11	36.5	275
<b>AFGJ05MM10</b>	1/2"	10X1	14	17	9	36.5	275
<b>AFGJ05MM12</b>	1/2"	12X1,5	17	17	11	39	275
<b>AFGJ05MM14</b>	1/2"	14X1,5	19	17	11	40	275
<b>AFGJ06MM14</b>	9/16"	14X1,5	19	19	11	41	275
<b>AFGJ06MM16</b>	9/16"	16X1,5	22	19	12.5	42.5	210
<b>AFGJ08MM16</b>	3/4"	16X1,5	22	24	12.5	44	275
<b>AFGJ08MM18</b>	3/4"	18X1,5	24	24	13.5	45.5	275
<b>AFGJ10MM18</b>	7/8"	18X1,5	24	27	13.5	48.5	210
<b>AFGJ10MM20</b>	7/8"	20X1,5	27	27	15	51	210
<b>AFGJ10MM22</b>	7/8"	22X1,5	27	27	15	51	210
<b>AFGJ12MM22*</b>	1".1/16	22X1,5	27	32	15	53.5	210
<b>AFGJ12MM27*</b>	1".1/16	27X2	32	32	18.5	57.5	210
<b>AFGJ16MM27*</b>	1".5/16	27X2	32	41	18.5	60	170
<b>AFGJ16MM33*</b>	1".5/16	33X2	41	41	18.5	61	170
<b>AFGJ20MM42*</b>	1".5/8	42X2	50	50	19	66	140
<b>AFGJ24MM48*</b>	1".7/8	48X2	55	55	22	76	105