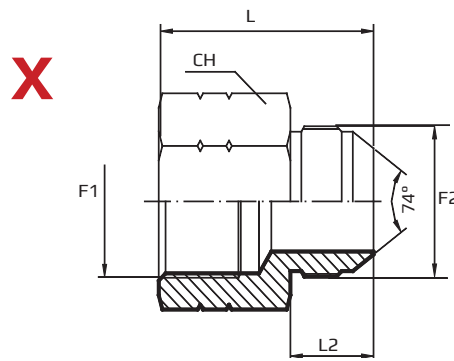
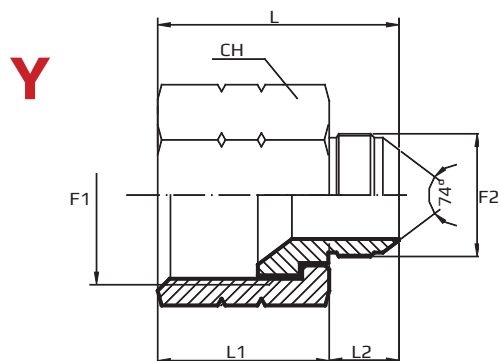


Taisni adapteri ar JIC ārējo un kustīgu JIC iekšējo vītņi

Adaptor swivel female JIC - male JIC

Коннектор с внешней и подвижной внутренней JIC резьбами



F1-F2 JIC

Kods Code Код	Tips Type Тип	Vītne Thread Резьба		Izmēri Dimensions Размеры				PN Bar
		F1	F2	CH mm	L1 mm	L2 mm	L mm	
AFGJ06MJ04	Y	9/16"	7/16"	19	19	14	33	275
AFGJ06MJ05	X	9/16"	1/2"	19	17.5	14	31.5	345
AFGJ08MJ04	Y	3/4"	7/16"	22	21.9	14	35.9	275
AFGJ08MJ05	Y	3/4"	1/2"	22	21.9	14	35.9	275
AFGJ08MJ06	Y	3/4"	9/16"	22	21.8	14.1	35.9	275
AFGJ10MJ04	Y	7/8"	7/16"	27	25.2	14	39.2	210
AFGJ10MJ06	Y	7/8"	9/16"	27	25.1	14.1	39.2	210
AFGJ10MJ08	X	7/8"	3/4"	27	24.3	16.7	41	240
AFGJ12MJ04	Y	1".1/16	7/16"	32	26.4	14	40.4	210
AFGJ12MJ06	Y	1".1/16	9/16"	32	26.3	14.1	40.4	210
AFGJ12MJ08	Y	1".1/16	3/4"	32	26.2	16.7	42.9	210
AFGJ12MJ10	X	1".1/16	7/8"	32	27.2	19.3	46.5	240
AFGJ16MJ12	Y	1".5/16	1".1/16	41	28.9	21.9	50.8	170
AFGJ20MJ12	Y	1".5/8	1".1/16	50	31.4	21.9	53.3	140
AFGJ20MJ16	Y	1".5/8	1".5/16	50	31.7	23.1	54.8	140
AFGJ24MJ16	Y	1".7/8	1".5/16	60	36.3	23.1	59.4	105

Y: Kustīgs uzgrieznis
Swivel nut
Подвижная гайка

X: Nekustīgs uzgrieznis
Non swivel nut
Не подвижная гайка