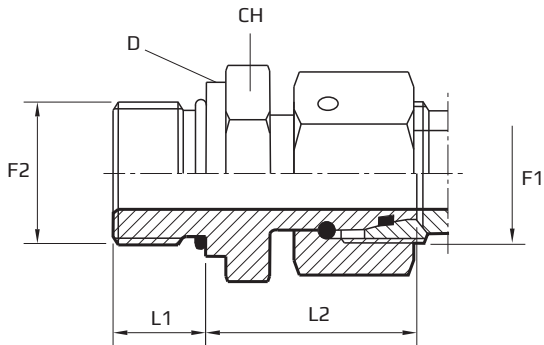


Taisni adapteri ar kustīgu iekšējo un UNF ārējo vītņi

Straight stud standpipe adapter with O-Ring

Адаптер с подвижной внутренней и UNF внешней резьбой



F1 METR.
F2 UNF

Kods Code Код	Vītne Thread Резьба		Izmēri Dimensions Размеры					PN Bar	Svars Weight Вес	Sērija Series Серия
	F1	F2	T mm	CH mm	L1 mm	L2 mm	D mm			
AFE06LMU04	12X1,5	7/16"	6	14	8	23,4	13,8	315	7	L
AFE08LMU04	14X1,5	7/16"	8	14	12	32,4	13,8	315	10	L
AFE10LMU06	16X1,5	9/16"	10	17	12	29,5	18,8	315	13	L
AFE12LMU08	18X1,5	3/4"	12	22	12	34,9	21,8	315	19	L
AFE15LMU10	22X1,5	7/8"	15	27	14	33,3	26,8	315	28	L
AFE18LMU10	26X1,5	7/8"	18	27	14	32,8	26,8	315	38	L
AFE22LMU12	30X2	1.1/16"	22	32	16	33,4	31,8	160	49	L
AFE28LMU16	36X2	1.5/16"	28	41	18	37,9	40,8	160	70	L
AFE35LMU20	45X2	1.5/8"	35	50	20	47,4	49,8	160	103	L
AFE42LMU24	52X2	1.7/8"	42	55	22	53,4	54,8	160	160	L
AFE06SMU04	14X1,5	7/16"	6	14	12	29,9	13,8	630	10	S
AFE08SMU06	16X1,5	9/16"	8	17	12	31,5	18,8	630	13	S
AFE10SMU06	18X1,5	9/16"	10	17	12	34	18,8	630	20	S
AFE12SMU08	20X1,5	3/4"	12	22	12	34,9	21,8	630	24	S
AFE14SMU10	22X1,5	7/8"	14	27	14	37,8	26,8	630	30	S
AFE16SMU10	24X1,5	7/8"	16	27	14	38,3	26,8	400	37	S
AFE20SMU12	30X2	1.1/16"	20	32	16	43,9	31,8	400	60	S
AFE25SMU16	36X2	1.5/16"	25	41	18	50,9	40,8	400	108	S
AFE30SMU20	42X2	1.5/8"	30	50	20	55,9	49,8	400	120	S
AFE38SMU24	52X2	1.7/8"	38	55	22	66,9	54,8	315	180	S