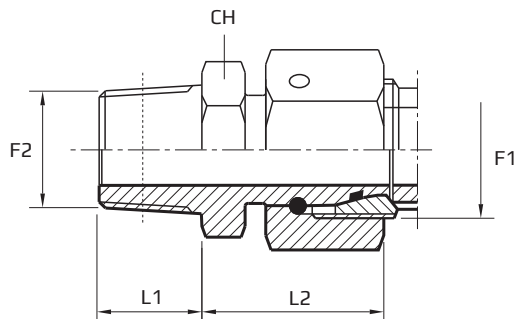


Taisni adapteri ar kustīgu iekšējo un NPT ārējo vītņi

Straight stud standpipe adaptor with o-ring

Адаптер с подвижной внутренней и NPT внешней резьбой



F1 METR.
F2 NPT

Kods Code Код	Vītne Thread Резьба		Izmēri Dimensions Размеры				PN Bar	Svars Sērija Weight Series Вес Серия	
	F1	F2	T mm	CH mm	L1 mm	L2 mm			
AFE06LMN02	12X1,5	1/8"	6	12	10	23	315		L
AFE08LMN04	14X1,5	1/4"	8	14	15	27,5	315		L
AFE10LMN04	16X1,5	1/4"	10	14	15	25,5	315		L
AFE12LMN06	18X1,5	3/8"	12	19	15	31,5	315		L
AFE15LMN08	22X1,5	1/2"	15	22	19,5	29	315		L
AFE18LMN08	26X1,5	1/2"	18	24	19,5	28,5	315		L
AFE22LMN12	30X2	3/4"	22	27	20	29,5	160		L
AFE28LMN16	36X2	1"	28	36	25	32	160		L
AFE35LMN20	45X2	1.1/4"	35	46	25,5	39,5	160		L
AFE42LMN24	52X2	1.1/2"	42	50	26	43,5	160		L
AFE06SMN04	14X1,5	1/4"	6	14	15	25	630		S
AFE08SMN04	16X1,5	1/4"	8	14	15	27,5	630		S
AFE10SMN06	18X1,5	3/8"	10	19	15	29,5	630		S
AFE12SMN06	20X1,5	3/8"	12	19	15	31,5	630		S
AFE14SMN08	22X1,5	1/2"	14	22	19,5	33,5	630		S
AFE16SMN08	24X1,5	1/2"	16	22	19,5	34	400		S
AFE20SMN12	30X2	3/4"	20	27	20	40	400		S
AFE25SMN16	36X2	1"	25	36	25	45	400		S
AFE30SMN20	42X2	1.1/4"	30	46	25,5	48	400		S
AFE38SMN24	52X2	1.1/2"	38	50	26	57	315		S