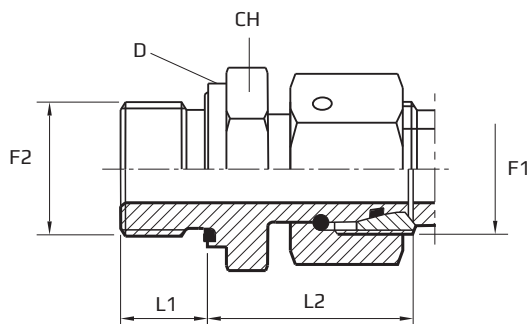


Taisni adapteri ar kustīgu iekšējo un metrisku ārējo vītņi

Straight stud standpipe adapter with captive seal and O-Ring form E DIN 3852

Адаптер с подвижной внутренней и метрической внешней резьбой



F1-F2 METR.

Kods Code Код	Vītne Thread Резьба	Izmēri Dimensions Размеры						Svars Sērija Weight Series Вес Серия			
		F1	F2	T mm	CH mm	L1 mm	L2 mm	D mm	PN Bar	kg 100pz	
AFE06LMM10EL	12X1,5	10x1	6	14	8	24,5	14		315	2,3	L
AFE08LMM12EL	14X1,5	12x1,5	8	17	12	26,5	17		315	3,8	L
AFE10LMM14EL	16X1,5	14x1,5	10	19	12	27,5	19		315	4,8	L
AFE12LMM16EL	18X1,5	16x1,5	12	22	12	30,5	22		315	6,7	L
AFE15LMM18EL	22X1,5	18x1,5	15	24	12	31,5	24		315	10	L
AFE18LMM22EL	26X1,5	22x1,5	18	27	14	31,5	27		315	14	L
AFE22LMM26EL	30X2	26x1,5	22	32	16	32,5	32		160	20	L
AFE28LMM33EL	36X2	33x2	28	41	18	35	40		160	36	L
AFE35LMM42EL	45X2	42x2	35	50	20	42,5	50		160	45	L
AFE42LMM48EL	52X2	48x2	42	55	22	46,5	55		160	71	L
AFE06SMM12EL	14X1,5	12x1,5	6	17	12	27	17		630	4	S
AFE08SMM14EL	16X1,5	14x1,5	8	19	12	29,5	19		630	5	S
AFE10SMM16EL	18X1,5	16x1,5	10	22	12	32	22		630	7	S
AFE12SMM18EL	20X1,5	18x1,5	12	24	12	34	24		630	9	S
AFE14SMM20EL	22X1,5	20x1,5	14	27	14	36,5	26		630	12	S
AFE16SMM22EL	24X1,5	22x1,5	16	27	14	37	27		400	15	S
AFE20SMM27EL	30X2	27x2	20	32	16	43	32		400	22,3	S
AFE25SMM33EL	36X2	33x2	25	41	18	48	40		400	40	S
AFE30SMM42EL	42X2	42x2	30	50	20	51	50		400	58	S
AFE38SMM48EL	52X2	48x2	38	55	22	60	55		315	78	S