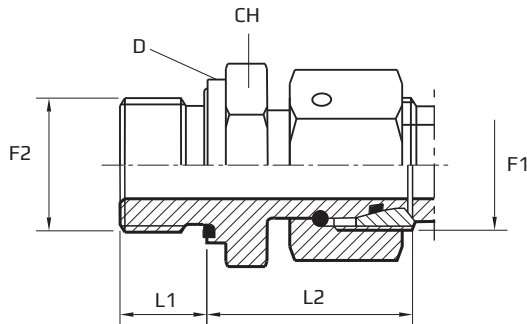


Taisni adapteri ar kustīgu iekšējo un BSP (colligo) cilindrisku ārējo vītņi

Straight stud standpipe adapter with captive seal and O-Ring

Адаптер с подвижной внутренней и цилиндрической внешней дюймовыми резьбами



F1 METR.
F2 BSPP

Kods Code Код	Vītne Thread Резьба		Izmēri Dimensions Размеры					PN Bar	Svars Weight Вес	Sērija Series Серия
	F1	F2	T mm	CH mm	L1 mm	L2 mm	D mm			
AFE06LMG02EL	12X1,5	1/8"	6	14	8	24,5	14	315	2,5	L
AFE08LMG04EL	14X1,5	1/4"	8	19	12	29,5	19	315	4,3	L
AFE10LMG04EL	16X1,5	1/4"	10	19	12	27,5	19	315	4,8	L
AFE12LMG06EL	18X1,5	3/8"	12	22	12	34	22	315	6,9	L
AFE15LMG08EL	22X1,5	1/2"	15	27	14	32	27	315	12,0	L
AFE18LMG08EL	26X1,5	1/2"	18	27	14	31,5	27	315	13,5	L
AFE22LMG12EL	30X2	3/4"	22	32	16	32,5	32	160	19,5	L
AFE28LMG16EL	36X2	1"	28	41	18	35	40	160	36	L
AFE35LMG20EL	45X2	1.1/4"	35	50	20	42,5	50	160	45,5	L
AFE42LMG24EL	52X2	1.1/2"	42	55	22	46,5	55	160	66,0	L
AFE06SMG04EL	14X1,5	1/4"	6	19	12	27	19	630	4,5	S
AFE08SMG04EL	16X1,5	1/4"	8	19	12	29,5	19	630	5,0	S
AFE10SMG06EL	18X1,5	3/8"	10	22	12	32	22	630	7,5	S
AFE12SMG06EL	20X1,5	3/8"	12	22	12	34	22	630	8,2	S
AFE14SMG08EL	22X1,5	1/2"	14	27	14	36,5	27	630	12,5	S
AFE16SMG08EL	24X1,5	1/2"	16	27	14	37	27	400	14,5	S
AFE20SMG12EL	30X2	3/4"	20	32	16	43	32	400	22,0	S
AFE25SMG16EL	36X2	1"	25	41	18	48	40	400	40,0	S
AFE30SMG20EL	42X2	1.1/4"	30	50	20	51	50	400	58,0	S
AFE38SMG24EL	52X2	1.1/2"	38	55	22	60	55	315	78,5	S