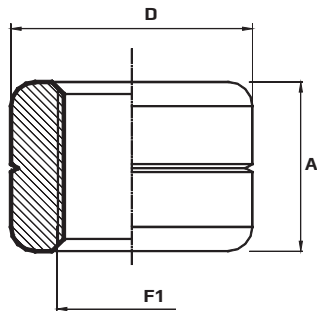


Metināmi savienojumi ar metrisku iekšējo vītņi

Metric Welding stud

Приварной адаптер с метрической внутренней резьбой



F1 METR.

Kods Code Код	Vītne Thread Резьба	Izmēri Dimensions Размеры			PN Bar
		F1	A mm	D mm	
ABSM12	12X1.5	14	20		300
ABSM14	14X1.5	16	22		300
ABSM16	16X1.5	18.5	26		250
ABSM18	18X1.5	18	26		250
ABSM20	20X1.5	18	30		200
ABSM22	22X1.5	18	30		200